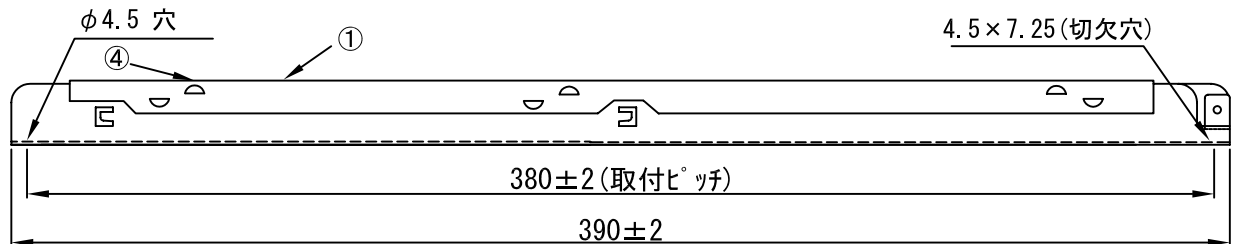


機種名	適合ランプ	灯数	入力電圧 (V)	周波数 (Hz)	力率	絶縁区分	用途
ETL5Z282PRT1	TL5 28W	2	100/200/242	50/60	高力率	E種	器具内用

入力電圧 (V)	入力電流 (A)	入力電力 (W)	二次電流 (A)	管電力 (W)	二次電圧 (点灯時) (V)	二次短絡電流 (A)
100	0.62	62	0.16	28	175	0.17
200	0.30	60	0.16	28	175	0.17
242	0.26	60	0.16	28	175	0.17

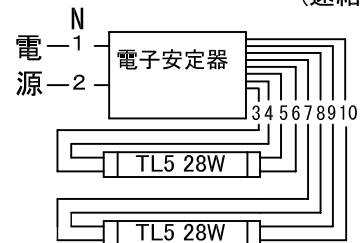
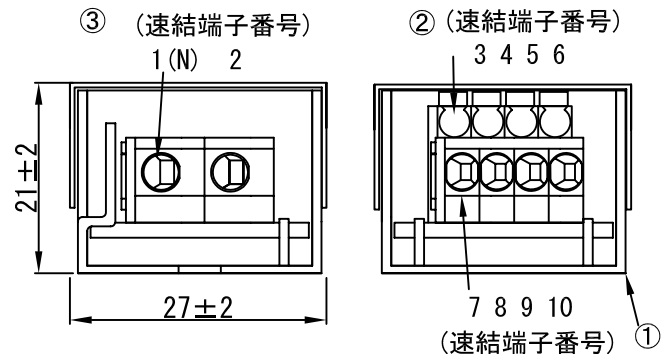
適合性検査合格済 (JET)

JIS C 61000-3-2 クラスC適合品



速結端子の接続電線

接続電線範囲 単線 :  $\phi 0.8 \sim \phi 1.2\text{mm}$   
 半田処理燃り線 :  $0.5 \sim 0.75\text{mm}^2$   
 電線のむき出し長 : (電源側) :  $9 \sim 10\text{mm}$   
 電線引張強度 (電源側) : 30N以上  
 電線挿入力 (電源側) : 15N以下  
 電線のむき出し長 : (ランプ側) :  $8.5 \sim 9.5\text{mm}$   
 電線引張強度 (ランプ側) : 30N以上  
 電線挿入力 (ランプ側) : 10N以下  
 また二次側配線長さは3m以内で御使用下さい。

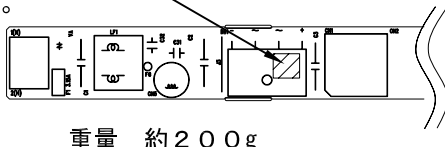


接続図

- (注) 1 安定器の放熱を十分考慮してお取り付けください。  
 2 安定器の周囲温度は $0^{\circ}\text{C} \sim +5^{\circ}\text{C}$ で御使用ください。  
 (温度測定ポイントはDB1にて表面温度が  
 入力電圧100Vのとき $94^{\circ}\text{C}$ 以下、200Vのとき $83^{\circ}\text{C}$ 以下、  
 242Vのとき $81^{\circ}\text{C}$ 以下で御使用ください)。  
 3 安定器が故障する場合がありますので、電子安定器及び  
 それを使用している器具の耐電圧試験は、必ず零位相から  
 電圧が印加できる設備で行ってください。  
 また、耐電圧試験後に点灯検査を必ず行ってください。

温度測定ポイントについて

基板のDB1の部品表面が温度測定ポイントです。



重量 約200g

④	銘板	1	上質紙	
③	速結端子	1組	ポリアミド6.6	耐熱性UL94/V0
②	速結端子	1組	ポリアミド6.6	耐熱性UL94/V0
①	ケース	1	ALP 1.0t	
号	部品名	員数	材質	備考

		材質	名称		電子安定器 外形寸法定格図			
			ETL5Z282PRT1					
		尺度	単位	第三角法	承認	検図	製図	設計
		$\times$	mm		多賀	豊	水野	水野
		日付	2007.02.28		E407A035			
		コードNo.						
日付	変更記事	記入者	株式会社 共進電機製作所					