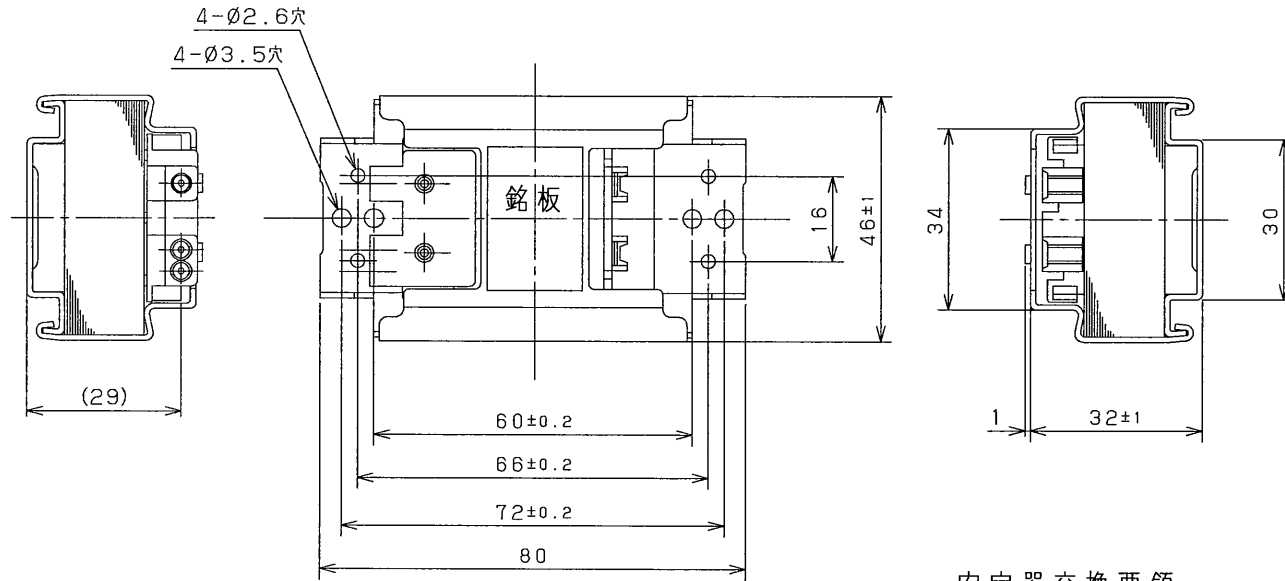
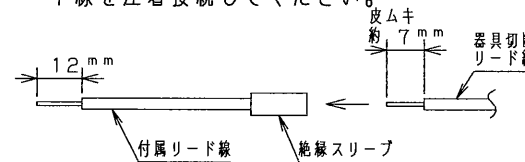


※施工上の注意とご使用上の注意はカタログと取扱説明書をお読みください。



安定器交換要領

1. 安定器を先に器具に取付けてください。
2. 器具側のリード線のはんだがのっている部分を切捨て、下図のように端末を処理してから付属のリード線を圧着接続してください。

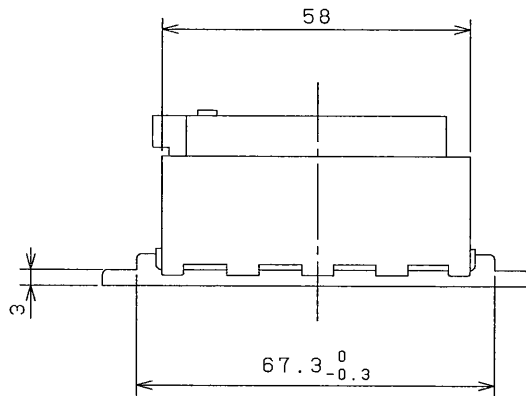


3. 圧着接続されたリード線の先端を安定器の挿入穴に先端が突きあたるまで強く押し込んでください。

注) 一度リード線を抜いた安定器を使用しないでください。

*適合ランプはJIS C7601付属書1に示される13ワットのコンパクト形蛍光ランプを含む

適合ランプ*	FL15	
使用場所	器具内用	
定格周波数	50Hz, 60Hz	
定格電圧	100V	
使用電圧変動範囲	94V~106V	
力率改善用 コンデンサ容量	50Hz用	4.5μF
	60Hz用	3.5μF
項目	定格	力率改善時
入力電力	18W	
入力電流	0.30A	0.20A
力率	低力率	
二次無負荷電圧	— V	
ランプ電流	0.30A	
二次短絡電流	— A	
質量	約 0.28 kg	



3. 取付

安定器を造営材に取付ける場合、及び接地配線については、電気設備技術基準に準じて施工してください。

4. 安定器を1カ所にとりまとめて設置する場合、安定器相互間は100mm以上離れるようにし、通風を良くして前記条件でご使用ください。

5. 高温、高湿、塵埃、ガス等特殊場所では本安定器を使用できないことがありますので、使用条件をお知らせください。

◎規格・試験法

- ・JIS C8108 「蛍光灯安定器」
- ・電気用品安全法技術基準適合

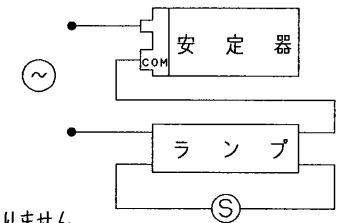
◎仕様

1. 適合電線：1VØ1.0皮ムキ寸法12^{±0}/₂mm (リリースはできません)
2. 塗色：白色 (カラー鋼板)
3. 絶縁階級：E種

◎使用条件

1. 使用電圧範囲：右表によります。
2. 安定器周囲温度：5℃~40℃

結線図



(注) この安定器はPCBを使用しておりません。

形名	50Hz FBC-15154RA	品名	東芝蛍光灯安定器 15W 100V グロースタート形 低力率
	60Hz FBC-15154RB		
製図	設計	検図	承認
図番	A-ERA-069-7		
尺度	単位 mm	第三角法	東芝ライテック株式会社