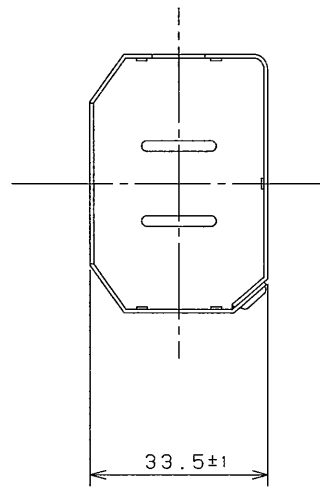
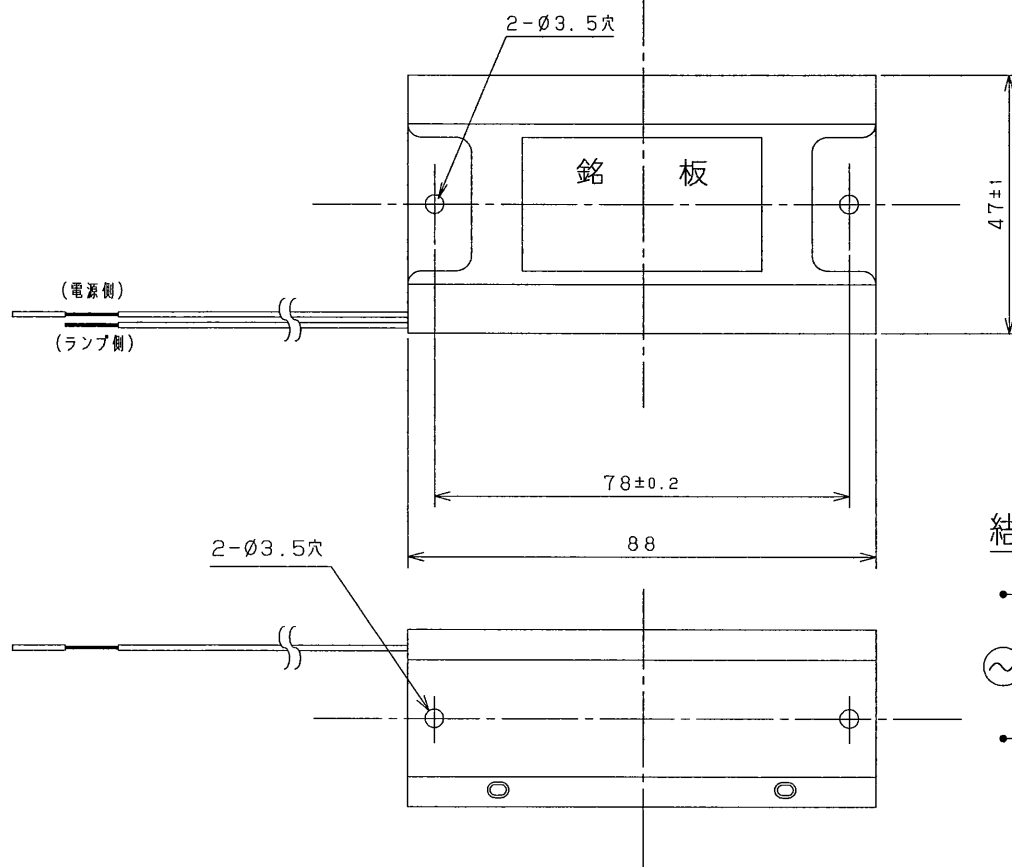
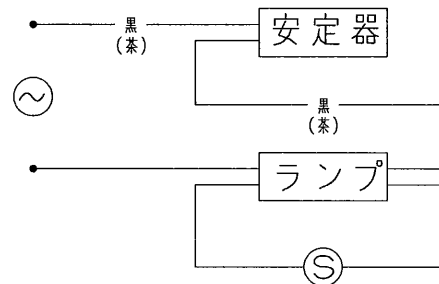


※施工上の注意とご使用上の注意はカタログ・取扱説明書をお読みください。



結線図



(茶) は60Hz用を示します。

適合ランプ*	FL20S, FL20SS/18, FCL20	
使用場所	器具内用	
定格周波数	50Hz, 60Hz	
定格電圧	100V	
使用電圧変動範囲	94V~106V	
力率改善用 コンデンサ容量	50Hz用	5.5μF
	60Hz用	4.5μF
項目	定格	力率改善時
入力電力	23.5 (22.5) W	
入力電流	0.36 (0.35) A	0.25 (0.24) A
力率	低力率	
二次無負荷電圧	— V	
ランプ電流	0.36 (0.35) A	
二次短絡電流	— A	
質量	約 0.40 kg	

() 内はワットプライター (FL20SS/18) の値を示します。
*適合ランプはJIS C7601付属書3に示される18ワットのコンパクト形蛍光灯を含む

◎規格・試験法

- ・JIS C8108 「蛍光灯安定器」
- ・電気用品安全法技術基準適合

◎仕様

- 1. 口出線 : HVSF 0.75mm²
 - 2. 塗色 : 白色 (カラー鋼板)
 - 3. 絶縁階級 : E種
- ケース外寸法
L=385mm (電源側) L=200mm (ランプ側)

◎使用条件

- 1. 使用電圧範囲 : 右表によります。
- 2. 安定器周囲温度 : 5℃~40℃

3. 取付

安定器を造営材に取付ける場合、及び接地配線については、電気設備技術基準に準じて施工してください。

- 4. 安定器を1カ所にとりまとめて設置する場合、安定器相互間は100mm以上離れるようにし、通風を良くして前記条件でご使用ください。

- 5. 高温、高湿、塵埃、ガス等特殊場所では本安定器を使用できないことがありますので、使用条件をお知らせください。

(注) この安定器はPCBを使用しておりません。

形名	50Hz	品名	東芝蛍光灯安定器 20W 100V グロースタート形 低力率
	FBC-20178A		
製図	60Hz	図番	A-ERA-086-3
	FBC-20178B		
製図	設計	検図	承認
製図	設計	検図	承認
尺度	単位 mm	第三角法	東芝ライテック株式会社