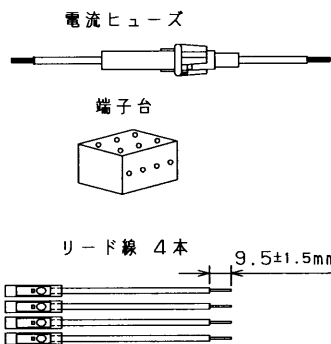
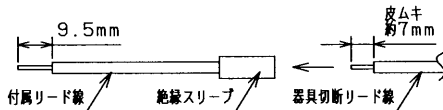


付属品

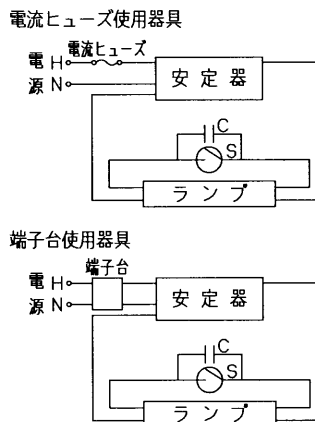


安定器交換要領

- 安定器を先に器具に取付けてください。
- 器具側のリード線のはんだがのっている部分を切捨て、下図のように末端を処理してから付属のリード線を圧着接続してください。
- 圧着接続されたリード線の先端を安定器の挿入穴に先端が突きあたるまで強く押し込んでください。  
注) 一度リード線を抜いた安定器を使用しないでください。



結線図



適合ランプ	FL40S, FL40SS/37, FCL40/38		
使用場所	器具内用		
定格周波数	50Hz		
定格電圧	100V		
使用電圧変動範囲	94V~106V		
力率改善用コンデンサ容量	17μF		
項目	定 格		
ラ ン プ	FL40S	FL40SS/37	FCL40/38
入 力 電 力	47W	44W	47W
入 力 電 流	0.88A	0.86A	0.90A
(力率改善時)	0.49A	0.49A	0.52A
力 率	低 力 率		
二次無負荷電圧	200V	200V	200V
ランプ電流	0.42A	0.41A	0.425A
二次短絡電流	0.62A	0.62A	0.62A
質 量	0.79Kg		

\*適合ランプはJIS C7601付属書1に示される36ワットのコンパクト形蛍光ランプを含む

◎規格・試験法

- ・JIS C8108 「蛍光灯安定器」
- ・電気用品安全法技術基準適合

◎仕 様

- 適合電線 (速結再使用不可)  
単線・・・φ0.8, φ1.0  
皮むき寸法 9.5±1.5mm
- 塗 色: 白色 (カラー鋼板)
- 絶縁階級: E種

◎使用条件

- 使用電圧範囲 : 右表によります。
- 安定器周囲温度: 5℃~35℃

3. 取 付

- 安定器を造営材に取付ける場合、及び接地配線については、電気設備技術基準に準じて施工してください。
- 安定器を1カ所にとりまとめて設置する場合、安定器相互間は100mm以上離れるようにし、通風を良くして前記条件でご使用ください。
- 高温、高湿、塵埃、ガス等特殊場所では本安定器を使用できないことがありますので、使用条件をお知らせください。

(注) この安定器はPCBを使用しておりません。

<特記事項>

- ・過熱保護形 (TC)
- ・付属の電流ヒューズまたは端子台を電源側に接続してください。



安全に関するご注意

本商品は器具に組み込み使用します。  
安全に使用いただくためには器具カタログ及び器具取扱説明書を参照いただく必要があります。

形 名	(50Hz) FBC-40180RA	品 名	東芝蛍光灯安定器 40W, 100V グロースタート形, 低力率
	承認		担当
佐藤公		小針	
尺度	——	単位mm	第三角法
<b>東芝ライテック株式会社</b>			