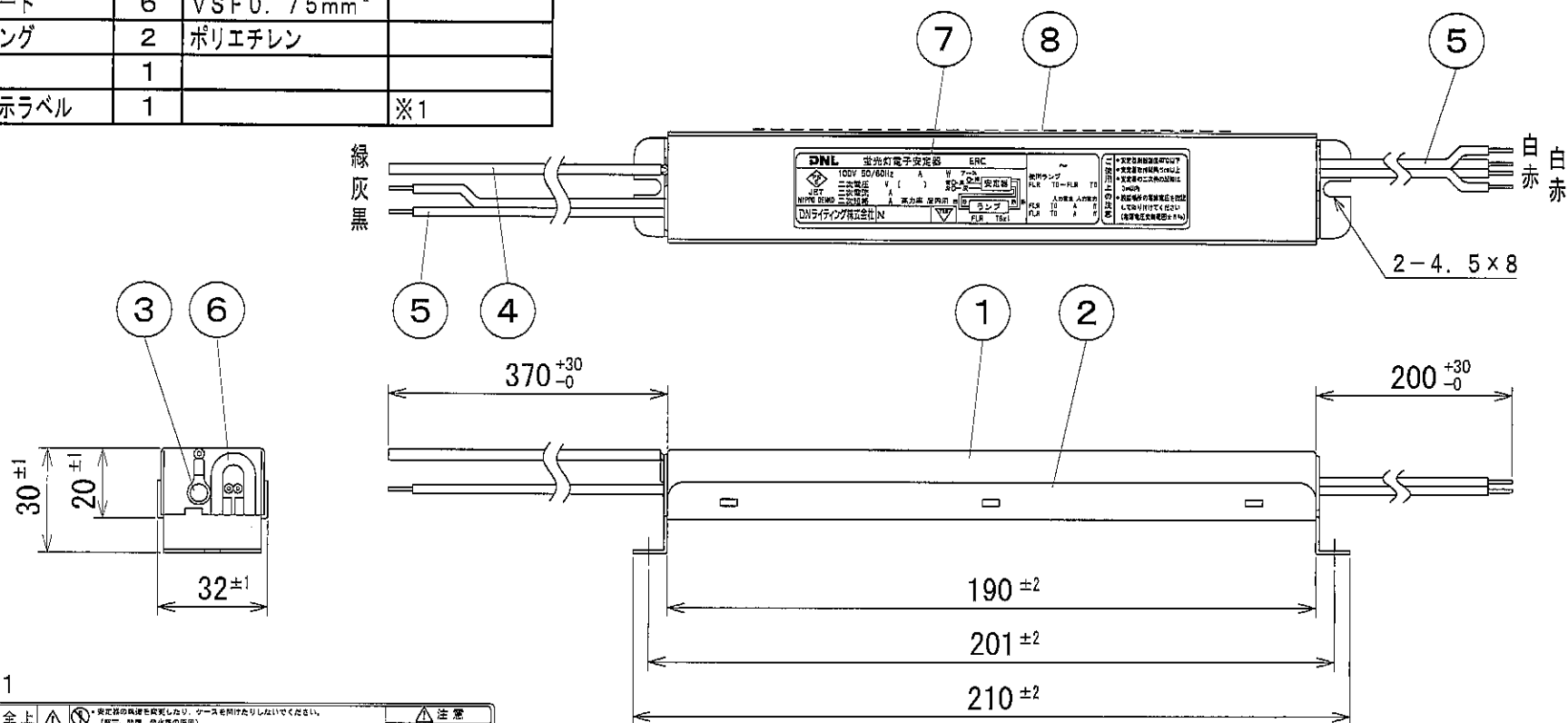


番号	品名	個数	材料/材質/規格	備考
1	本体	1	Al t0.8	
2	底蓋	1	Al t1.0	
3	アースリベット	1	黄銅	
4	アースリード	1	VSF1.25mm ²	
5	口出リード	6	VSF0.75mm ²	
6	プッシング	2	ポリエチレン	
7	銘板	1		
8	PL表示ラベル	1		※1

納入仕様図面



※1

安全上の注意	<ul style="list-style-type: none"> 安定器の故障を原因とし、ケースを開けたりしないでください。 （図中、丸線、念入りの箇所） 二次巻線には高圧電圧が印加されているので接触作業をしないでください。（修理の場合） 二次巻線と接触しないように注意してください。（点検の場合） 	<p>注意</p> <ul style="list-style-type: none"> 必ずアースをしてください。 誤作動の原因を調査し、原因を特定してください。（修理の場合）
--------	---	---

電源 入力電圧 AC100V 周波数 50/60Hz 共用 使用場所 屋内用

安定器形式	適合ランプ	入力電流 (A)	入力電力 (W)	二次電圧 (V)	二次電流 (A)	二次短絡電流 (A)	力率
ERC14	FLR303~180T6	0.11	10.5	140 (無負荷時)	0.17	0.36	高力率
ERC25	FLR 25~303T6	0.17	17	140 (無負荷時)	0.16	0.30	高力率
ERC42	FLR 42~ 25T6	0.29	28	140 (点灯時)	0.16	0.35	高力率
ERC64	FLR 64~ 42T6	0.42	41	220 (点灯時)	0.16	0.36	高力率

名称	エースラインランプ用電子安定器 ERC14, ERC25, ERC42, ERC64	単位	mm	尺度	1/2 (A4)
----	---	----	----	----	----------

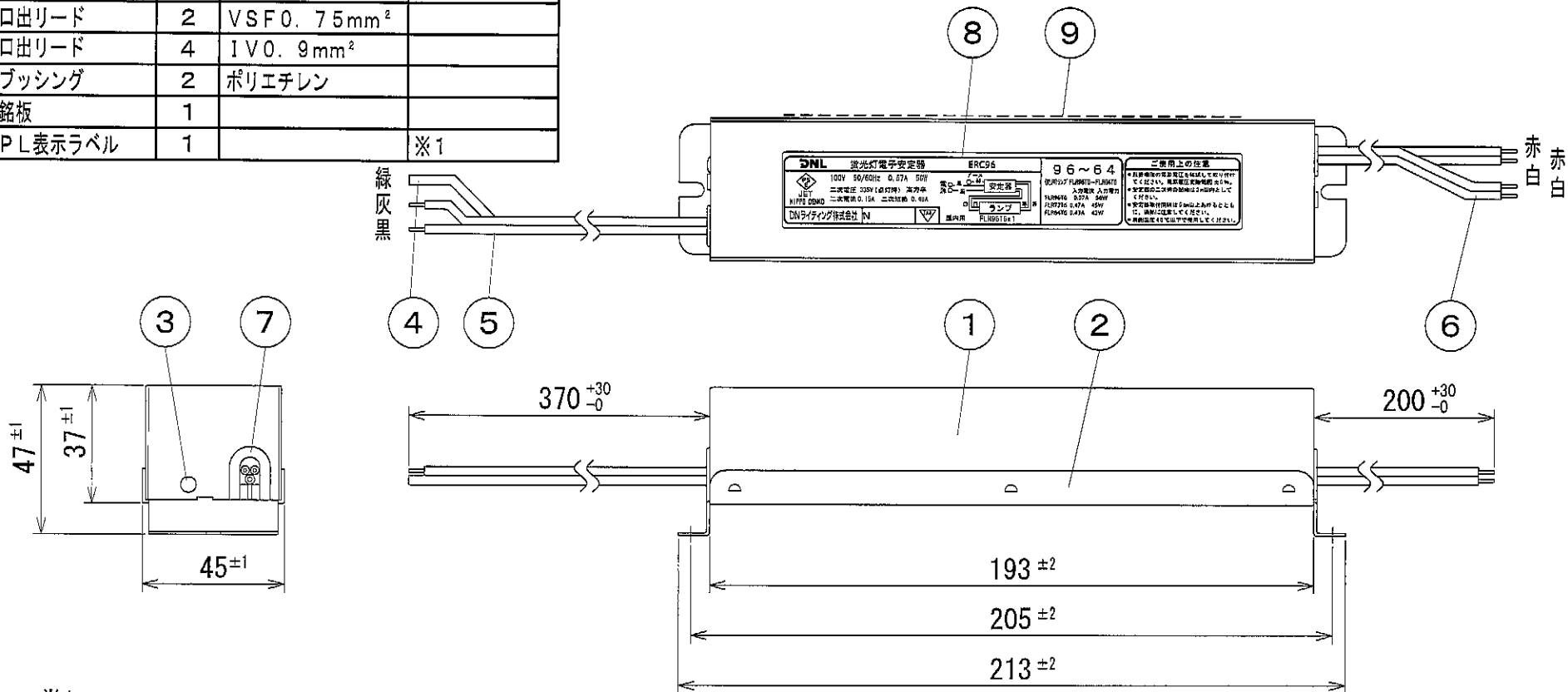
販売元 **DNL** DNライティング株式会社

ニッポ電機株式会社

設計	製図	検図	図番
伊勢田	当間	大石	山
			10G07A-1G

番号	品名	個数	材料/材質/規格	備考
1	本体	1	Al t0.8	
2	底蓋	1	Al t1.0	
3	アースリベット	1	黄銅	
4	アースリード	1	VSF1. 25mm ²	
5	口出リード	2	VSF0. 75mm ²	
6	口出リード	4	IV0. 9mm ²	
7	ブッシング	2	ポリエチレン	
8	銘板	1		
9	PL表示ラベル	1		※1

納入仕様図面



※1

安全上の注意	警告	※本製品の二次側電圧は高電圧です。電圧降下を伴っていても、電圧降下後も高電圧が維持される場合があります。電圧降下後も高電圧が維持される場合は、必ず電圧降下後に電圧降下を確認してください。	※本製品の二次側電圧は高電圧です。電圧降下を伴っていても、電圧降下後も高電圧が維持される場合があります。電圧降下後も高電圧が維持される場合は、必ず電圧降下後に電圧降下を確認してください。
	注意	※本製品の二次側電圧は高電圧です。電圧降下を伴っていても、電圧降下後も高電圧が維持される場合があります。電圧降下後も高電圧が維持される場合は、必ず電圧降下後に電圧降下を確認してください。	※本製品の二次側電圧は高電圧です。電圧降下を伴っていても、電圧降下後も高電圧が維持される場合があります。電圧降下後も高電圧が維持される場合は、必ず電圧降下後に電圧降下を確認してください。

名称	エースラインランプ用電子安定器 ERC96	単位	mm	尺度	1/2 (A4)
----	--------------------------	----	----	----	----------

販売元 **DNL** DNライティング株式会社
ニッポ電機株式会社

電源 入力電圧 AC100V 周波数 50/60Hz 共用 使用場所 屋内用

安定器形式	適合ランプ	入力電流 (A)	入力電力 (W)	二次電圧 (V)	二次電流 (A)	二次短絡電流 (A)	力率
ERC96	FLR96~64T6	0.57	56	335 (点灯時)	0.15	0.48	高力率

設計	製図	検図	図番
伊勢田	高岡	大谷	10G07A-9G