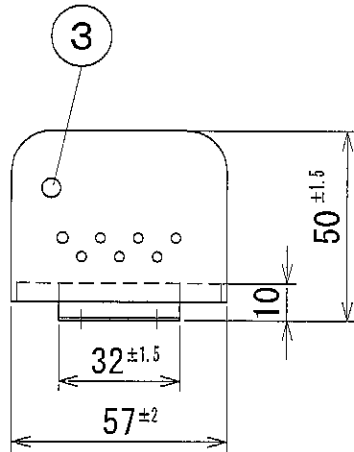
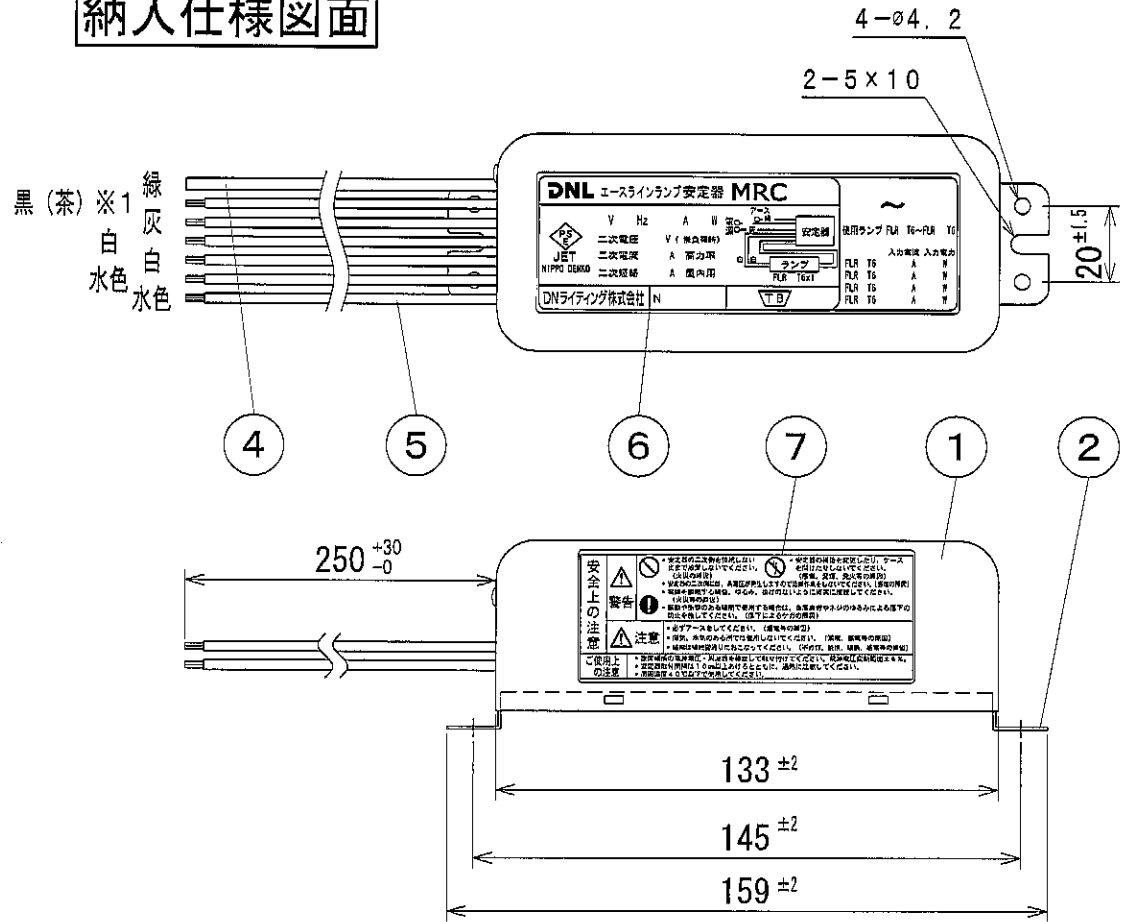


番号	品名	個数	材料/材質/規格	備考
1	本体	1	SPC t0.6	メラミン焼付灰 (N-6)
2	底蓋	1	SPC t0.8	メラミン焼付灰 (N-6)
3	アースリベット	1	黄銅	
4	アースリード	1	VSF1.25mm ²	
5	口出リード	6	HVSF0.75mm ²	*1 MRC425は黒、MRC426は茶
6	銘板	1		
7	PL表示ラベル	1		

納入仕様図面



電源 入力電圧 AC100V 周波数 MRC425: 50Hz、MRC426: 60Hz 使用場所 屋内用

安定器形式	適合ランプ	入力電流 (A)	入力電力 (W)	二次電圧 (V)	二次電流 (A)	二次短絡電流 (A)	力率
MRC425	FLR42~303T6	0.26	25	300 (無負荷時)	0.14	0.20	高力率
MRC426	FLR42~303T6	0.26	25	300 (無負荷時)	0.14	0.20	高力率

名称	エースラインランプ用電磁安定器	単位	尺度
	MRC425, MRC426	mm	1/2 (A4)

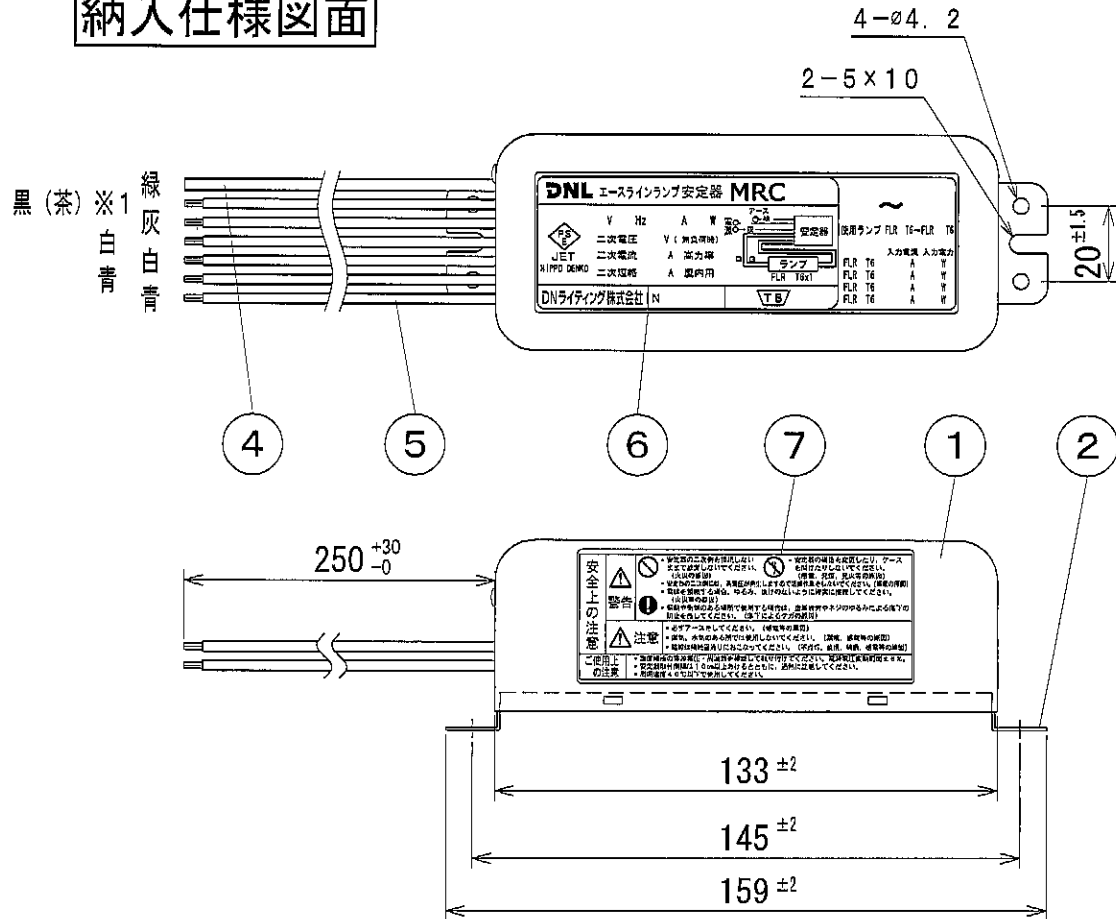
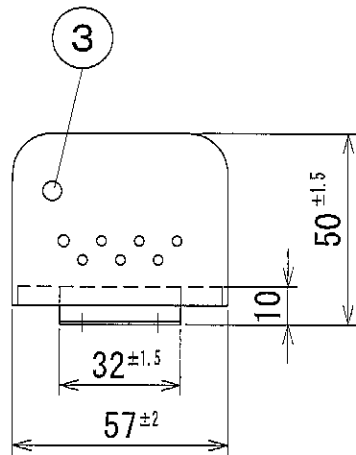
販売元 DNライティング株式会社

ニッポ電機株式会社

設計	製図	検図	図番
10G22A-2G			

番号	品名	個数	材料/材質/規格	備考
1	本体	1	SPC t0.6	メラミン焼付灰 (N-6)
2	底蓋	1	SPC t0.8	メラミン焼付灰 (N-6)
3	アースリベット	1	黄銅	
4	アースリード	1	VSF1.25mm ²	
5	口出リード	6	HVSF0.75mm ²	※1 MRC645は黒、MRC646は茶
6	銘板	1		
7	PL表示ラベル	1		

納入仕様図面



電源 入力電圧AC100V 周波数 MRC645: 50Hz、MRC646: 60Hz 使用場所 屋内用

安定器形式	適合ランプ	入力電流 (A)	入力電力 (W)	二次電圧 (V)	二次電流 (A)	二次短絡電流 (A)	力率
MRC645	FLR64~42T6	0.38	37	300 (無負荷時)	0.14	0.22	高力率
MRC646	FLR64~42T6	0.38	37	300 (無負荷時)	0.14	0.22	高力率

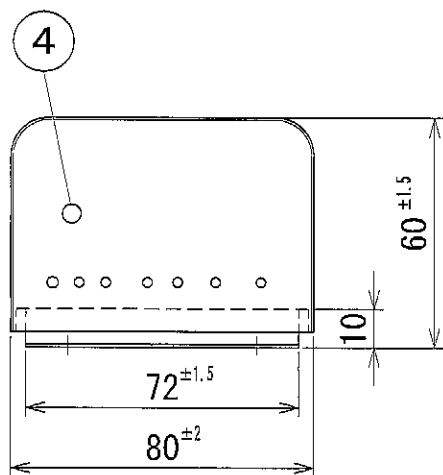
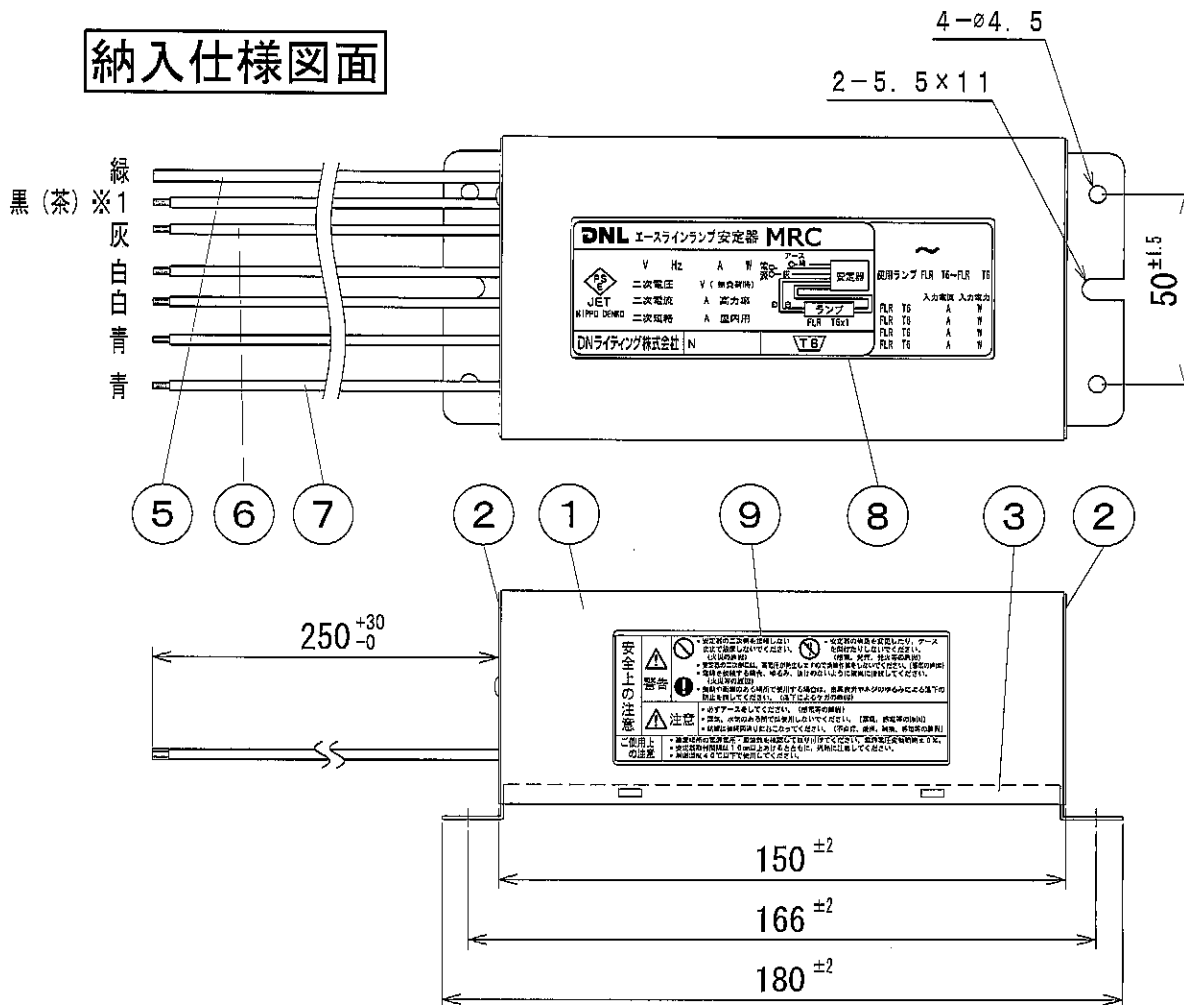
名称	エースラインランプ用電磁安定器 MRC645, MRC646	単位	尺度
		mm	1/2 (A4)

販売元 **DNL** DNライティング株式会社
ニッポ電機株式会社

設計	製図	検図	図番
伊藤	当間	大谷	10G22A-3G

番号	品名	個数	材料/材質/規格	備考
1	本体	1	SPC t0.6	メラミン焼付灰 (N-6)
2	側板	2	SPC t0.6	メラミン焼付灰 (N-6)
3	底蓋	1	SPC t0.8	メラミン焼付灰 (N-6)
4	アースリベット	1	黄銅	
5	アースリード	1	VSF1.25mm ²	
6	口出リード	2	HVSF0.75mm ²	※1 MRC965は黒、MRC966は茶
7	口出リード	4	HIV0.9mm ²	
8	銘板	1		
9	PL表示ラベル	1		

納入仕様図面



名	エースラインランプ用電磁安定器	単位	尺度
称	MRC965, MRC966	mm	1/2 (A4)

販売元 **DNL** DNライティング株式会社

ニッポ電機株式会社

設計	製図	検図	図番
----	----	----	----

				10G22A-4G
--	--	--	--	-----------

電源 入力電圧 AC100V 周波数 MRC965: 50Hz, MRC966: 60Hz 使用場所 屋内用

安定器形式	適合ランプ	入力電流 (A)	入力電力 (W)	二次電圧 (V)	二次電流 (A)	二次短絡電流 (A)	力率
MRC965	FLR96~64T6	0.66	59	550 (無負荷時)	0.14	0.23	高力率
MRC966	FLR96~64T6	0.66	59	550 (無負荷時)	0.14	0.23	高力率