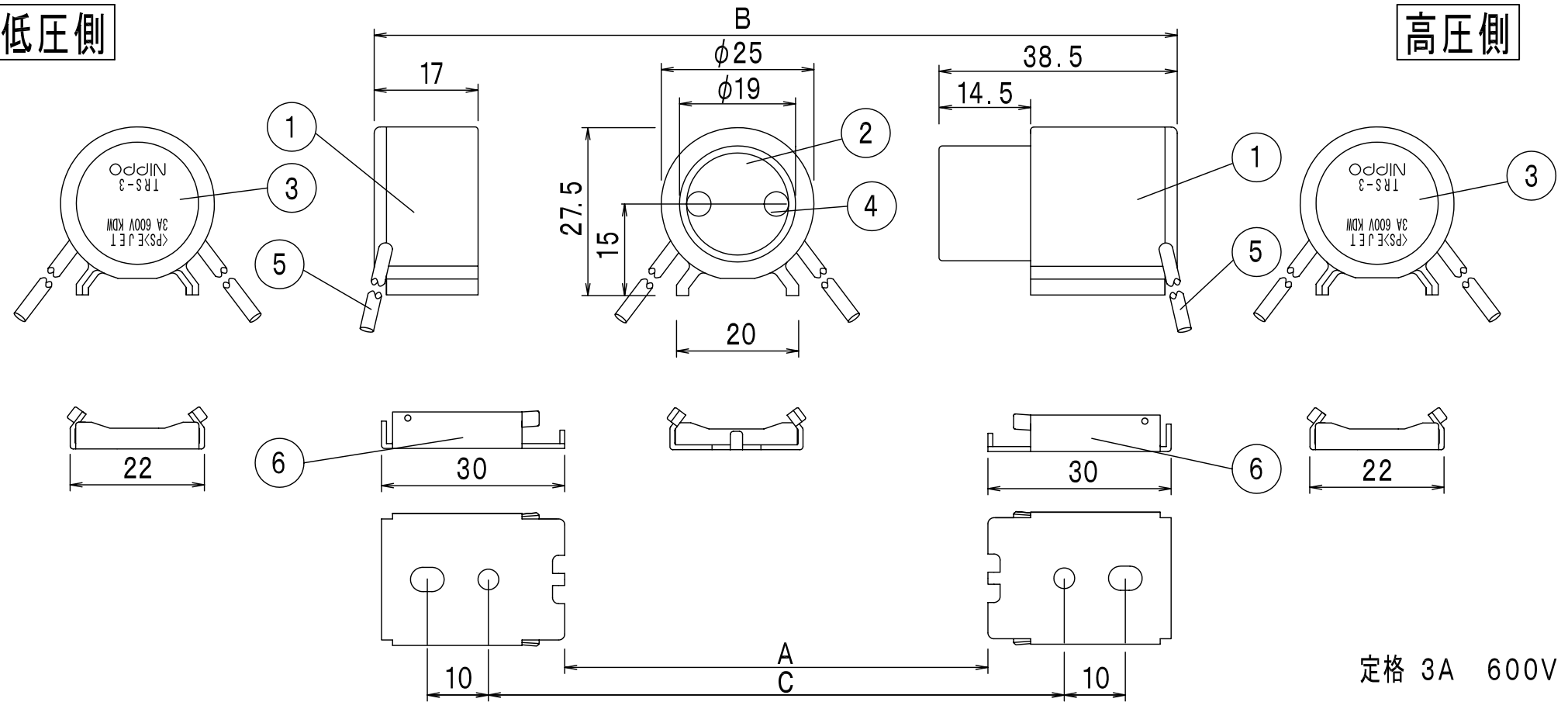


納入仕様図面

低圧側

高圧側



定格 3A 600V

ソケット取付寸法

| | |
|---|-------------|
| A | ランプの長さ-11mm |
| B | ランプの長さ+52mm |
| C | ランプの長さ+14mm |

| | | | | |
|----|-------|----|-----------------------|-----------|
| ⑥ | NRS座金 | 2 | 鉄0.8t | ユニクロメッキ |
| ⑤ | リード線 | 各2 | HIV0.9mm ² | リード長300mm |
| ④ | 接片 | 各2 | タフピッチ銅 | |
| ③ | フタ | 2 | ポリカーボネート | 白 |
| ② | 栓受体 | 1組 | ユリア | 白 |
| ① | 本体 | 1組 | ポリカーボネート | 白 |
| 番号 | 品名 | 個数 | 材料/材質/規格 | 備考 |

| | | | | | |
|-----|---|----|---------------|----|----------|
| 名称 | ソケット TRS3 | | | 単位 | 尺度 |
| | | | | mm | 1/1 (A4) |
| 販売元 | DNライティング株式会社 ダイア蛍光株式会社 | | | | |
| 設計 | 製図 | 検図 | 図番 | | |
| | 疋田 | 出口 | R2015(101029) | | |