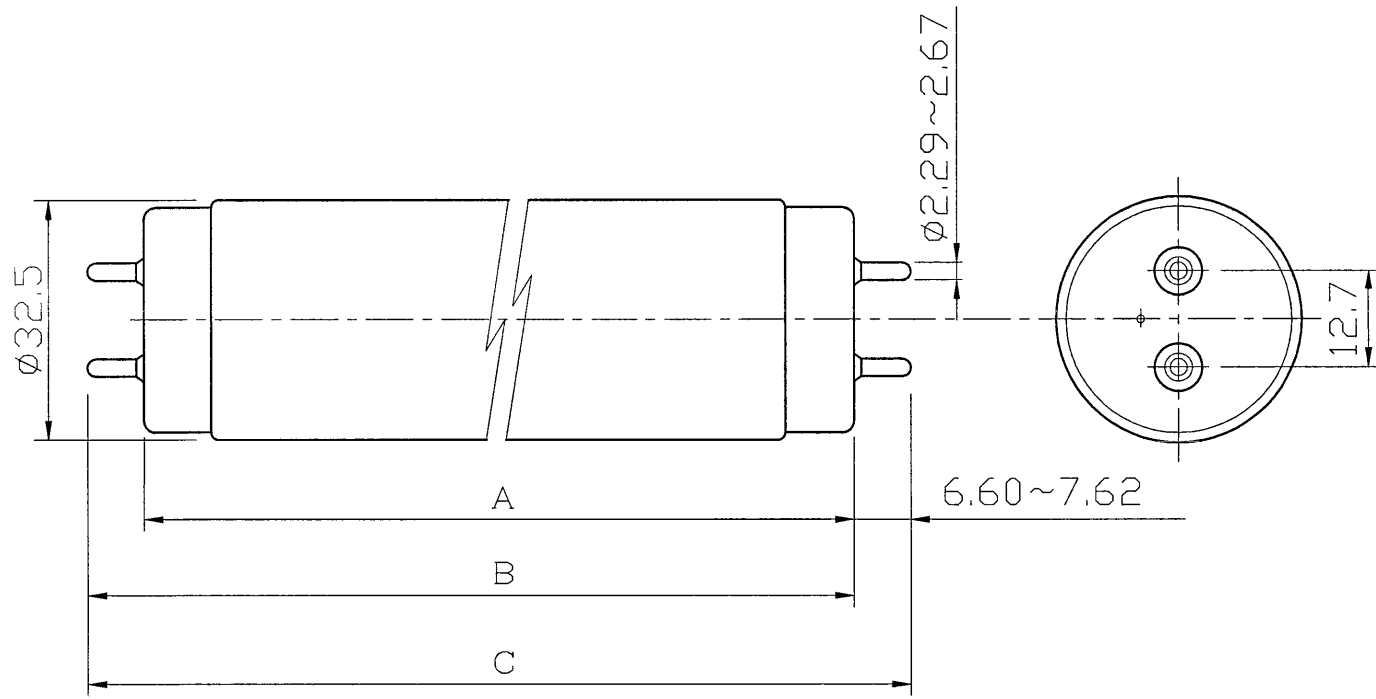


ランプ仕様

光源色	昼白色	
管径 (mm)	32.5	
寸法	A (mm)	1198.0 (標準値)
	B (mm)	1204.1~1206.5
	C (mm)	1213.6以下
始動電圧 (V)	180以下	
低温始動電圧 (V)	180以下(10℃)	
定格入力電圧 (V)	200	
定格ランプ電力 (W)	40	
ランプ電流 (A)	0.420	
全光束 (lm)	2600	
口金	G13	
平均演色評価数 (Ra)	84	
相関色温度 (K)	5000	
定格寿命 (h)	12000	

(注) 全光束は100時間点灯後の値です。



安全上のご注意

- △警告**
 - 取付け、取外しや清掃のときは、必ず電源を切ってください。(感電の原因)
- △注意**
 - 器具の引きひもを強くはじいたり、ランプにからませないでください。(破損・ケガの原因)
 - ガラス製品ですから、当てたり、傷をつけたりしないでください。(破損・ケガの原因)
 - ランプは器具に確実に取付けてください。(落下・破損・ケガ・不点灯・過熱・発煙の原因)

使用上のご注意

- 初めて点灯した時、電極付近が黒くなることがありますが、しばらく点灯しておくと消えます。

図番	FL40-037/C	品名	東芝蛍光ランプ “生鮮食品展示用”
設計	検図	承認	形名 FL40S・F
尺度 1/1 単位 mm			東芝ライテック株式会社