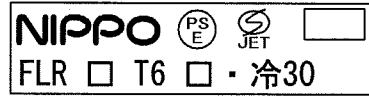
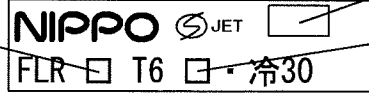


・ランプマーク (A ≤ 1200)



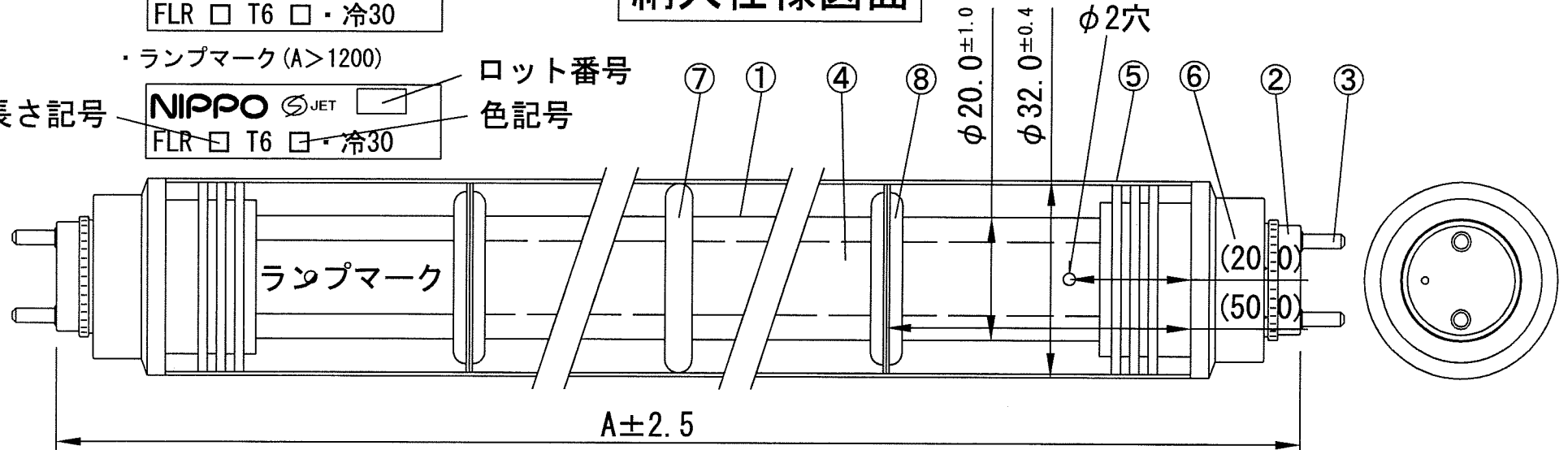
・ランプマーク (A > 1200)

長さ記号



ロット番号  
色記号

### 納入仕様図面



形式	A [mm]	形式	A [mm]
FLR25T6□ ・冷30	565	FLR455T6□ ・冷30	455
FLR30T6□ ・冷30	692	FLR606T6□ ・冷30	606
FLR32T6□ ・冷30	743	FLR757T6□ ・冷30	757
FLR36T6□ ・冷30	844	FLR910T6□ ・冷30	910
FLR42T6□ ・冷30	999	FLR1060T6□ ・冷30	1060
FLR48T6□ ・冷30	1149	FLR1212T6□ ・冷30	1212
FLR54T6□ ・冷30	1302	FLR1365T6□ ・冷30	1365
FLR60T6□ ・冷30	1454	FLR1515T6□ ・冷30	1515
FLR64T6□ ・冷30	1556		

⑧	リングスペーサー	2	シリコン樹脂	
⑦	リング	1	シリコン樹脂	リング長800mm以上
⑥	ベースホルダー	2	シリコン樹脂	
⑤	ジャケット管	1	ポリカーボネート	φ 32
④	導電テープ	1	アルミ	幅12mm
③	ピン	4	黄銅	
②	口金	2	アルミ・フェノール	G13
①	ガラス管	1	ソーダガラス	φ 20
番号	品名	個数	材料・材質・規格	備考

名称	コールドケースランプ			単位	尺度
	FLR□T6□ ・冷30			mm	1/1

(NIPPO) ニッポ電機株式会社

設計	製図	検図	図番
野本	野本	加藤	03D10A-3AF

なお、φ 2穴はアルミテープ側（ランプマーク反対側）とする。