

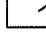


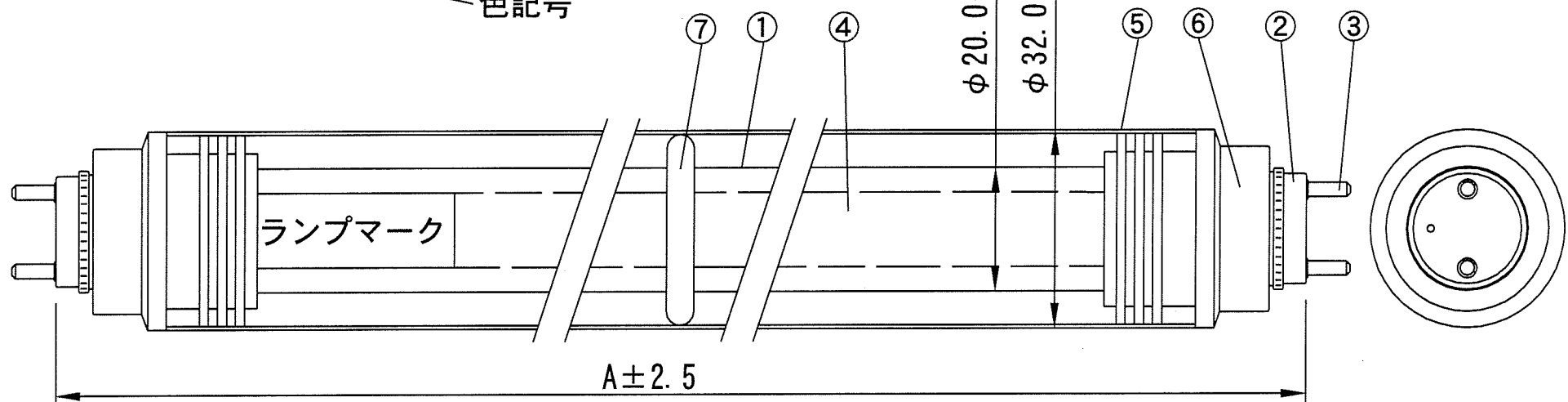
・ランプマーク
長さ記号

ロット番号

色記号

NIPPO   
FLR □ T6 □ ・冷510

納入仕様図面



形式	A [mm]	形式	A [mm]
FLR25T6□・冷510	565	FLR455T6□・冷510	455
FLR30T6□・冷510	692	FLR606T6□・冷510	606
FLR32T6□・冷510	743	FLR757T6□・冷510	757
FLR36T6□・冷510	844	FLR910T6□・冷510	910
FLR42T6□・冷510	999	FLR1060T6□・冷510	1060
FLR48T6□・冷510	1149	FLR1212T6□・冷510	1212
FLR54T6□・冷510	1302	FLR1365T6□・冷510	1365
FLR60T6□・冷510	1454	FLR1515T6□・冷510	1515
FLR64T6□・冷510	1556		

⑦	Oリング	1	シリコン樹脂	ランプ長800mm以上
⑥	ベースリング	2	シリコン樹脂	
⑤	ジャケット管	1	ポリカーボネート	φ32
④	導電テープ	1	アルミ	幅12mm
③	ピン	4	黄銅	
②	口金	2	アルミ・フェノール	G13
①	ガラス管	1	ソーダガラス	φ20
番号	品名	個数	材料・材質・規格	備考

名称	コールドケースランプ			単位	尺度
	FLR□T6□・冷510			mm	1/1

(NIPPO) ニッポ電機株式会社

設計	製図	検図	図番
		 	04A31A-5AF