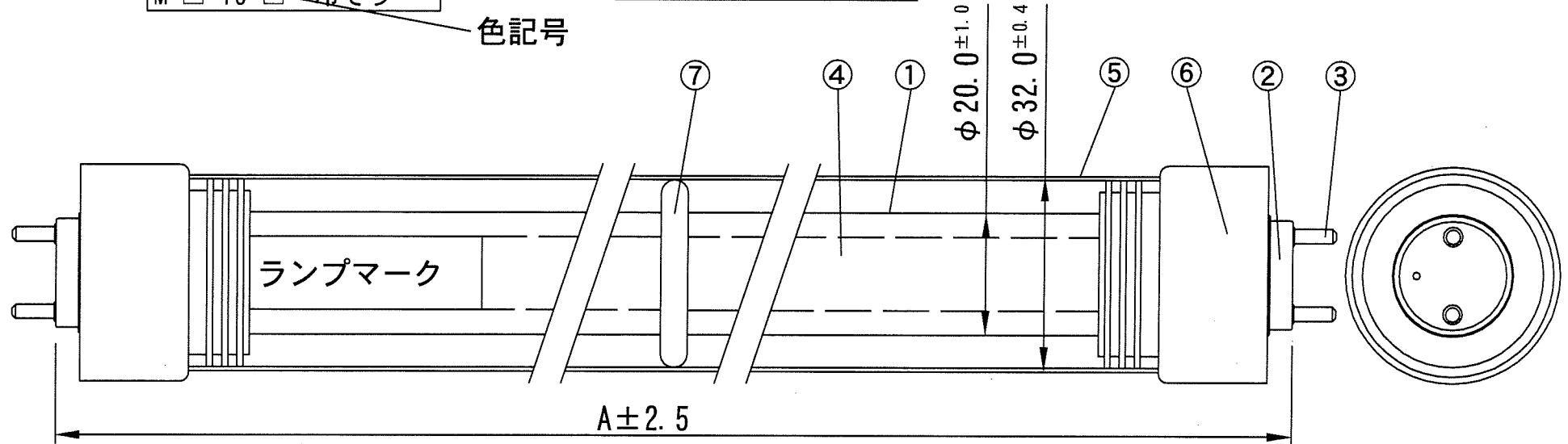


長さ記号 **NIPPO** (PS E JET) ロット番号
 M □ T6 □ ・冷ぞう 色記号

納入仕様図面



形式	A [mm]	形式	A [mm]
M25T6□・冷ぞう	565	M455T6□・冷ぞう	455
M30T6□・冷ぞう	692	M833T6□・冷ぞう	833
M32T6□・冷ぞう	743	M1200T6□・冷ぞう	1200
M36T6□・冷ぞう	844		
M42T6□・冷ぞう	999		
M48T6□・冷ぞう	1149		
M54T6□・冷ぞう	1302		
M60T6□・冷ぞう	1454		
M64T6□・冷ぞう	1556		

⑦	Oリング	1	シリコン樹脂	ラジ長800mm以上
⑥	スペーサー	2	シリコン樹脂	
⑤	ジャケット管	1	ポリカーボネート	φ32
④	導電テープ	1	アルミ	幅12mm
③	ピン	4	黄銅	
②	口金	2	アルミ・フェノール	G13
①	ガラス管	1	ソーダガラス	φ20

番号	品名	個数	材料・材質・規格	備考
名称	コールドケースランプ			単位
	M□T6□・冷ぞう			尺度
				mm
				1/1

(NIPPO) ニッポ電機株式会社

設計	製図	検図	図番
野本	野本	素	佐山
			04A31A-1AF