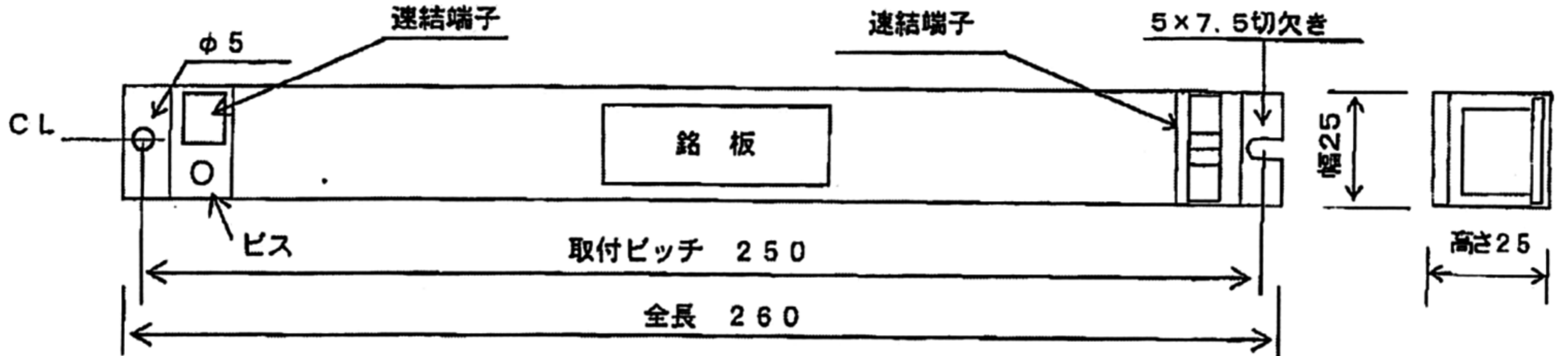


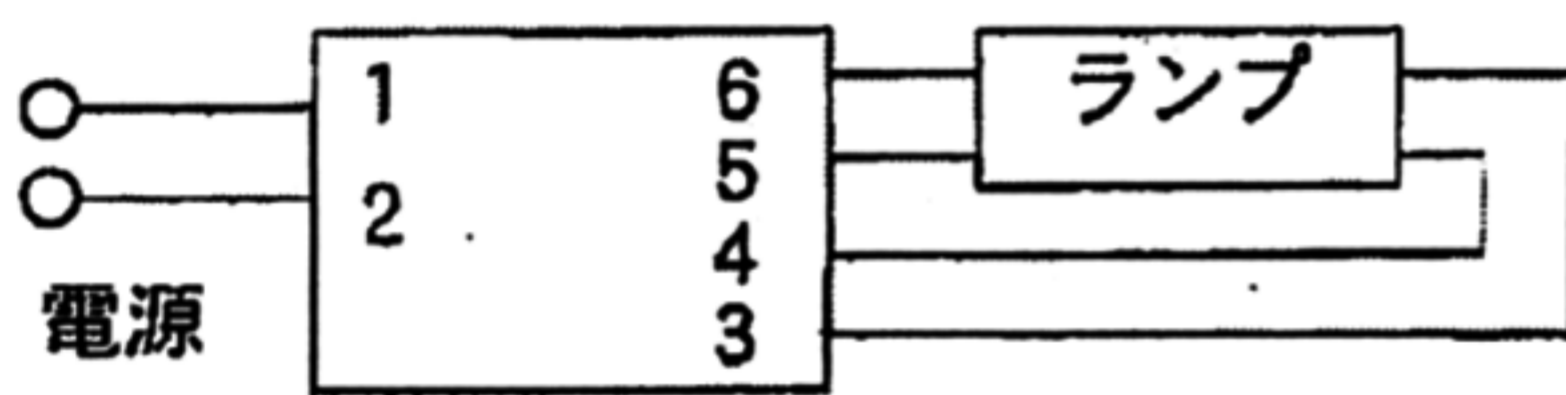
図面名	外形・寸法 定格図	品名	蛍光灯電子安定器 (細形) T5 (HE 高効率タイプ) 14W、21W、28W 1灯用 100-200V兼用	図面番号	4KH-253-1-A
				年月日	2005.05.12 初版発行 2006.10.19 図番変更

外形・寸法



ケース寸法許容差 ±1mm

結線図



数字は、連結端子番号

速結端子仕様

速結端子	250タイプ (WAGO 製)
適合電線	より線 0.3~1.25mm ²
	ボタンを押すことによって可能 0.4~1.6mm (単線)
	半田上げより線 0.5~0.75mm ²
剥きシロ長	7.5~9.5 mm

重量 130g

仕様

形名	FIK14-28T1A-1
適合ランプ	T5 (HE) 14W、21W、28W
灯数	1灯用

定格値

使用ランプ	T5 14W	T5 21W	T5 28W
電源周波数 Hz	50/60		
入力電圧 V	100-200	100-200	100-200
入力電流 A	0.17-0.09	0.24-0.12	0.32-0.16
入力電力 W	17	24	32
力率 %	100-95	100	100
二次電圧 V	83	123	166
二次電流 A	0.17		
二次短絡電 A	0.20		
光出力 %	100		

使用場所	器具内用
機能	ランプをはずすと、二次無負荷電圧時は0V (発振を停止します) となり、ランプを再度取付けると正常点灯します。
適合規格	電気用品安全法技術基準 高調波規制 クラスC
使用環境	周囲温度 0℃ ~ 50℃ 湿度 35~85% 使用電圧範囲 94~212V
保存温度等	0℃ ~ 50℃ 75% RH 以下

承認

皆川

06.10.20

審査

小林

06.10.19

作成

技術

06.10.19

北