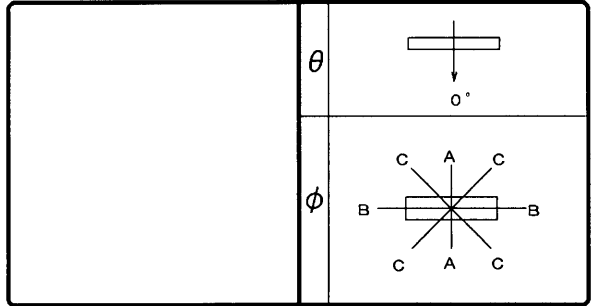


# 東芝照明器具配光データシート

名称	蛍光灯器具
形名	FHT-21386-P H9

保守率	良	0.73
	中	0.69
	否	0.61



光源	名称	蛍光ランプ
	形名	FHF16EX-N-H
	光束	2100 lm x 1

効率	F	28%
	F	64%
	F	92%
	器具光束	1929 lm

最大取付間隔	
A-A	1.6 H
B-B	1.2 H

備考	
----	--

前面	
反射面	塗装 (白)

光度 (cd/1000lm)			
$\theta$	A-A	B-B	C-C
0°	133	133	133
10°	136	131	134
20°	139	123	132
30°	144	112	129
40°	147	96	126
50°	147	76	119
60°	142	54	110
70°	130	30	96
80°	119	10	82
90°	113	0	74
100°	113	0	76
110°	114	0	81
120°	117	0	74
130°	103	0	31
140°	38	0	0
150°	0	0	0
160°	0	0	0
170°	0	0	0
180°	0	0	0

反射率 (%)	天井	80						70						50						30		20		0
	壁	70		50		30		70		50		30		50		30		30		10		0		
	床	30	10	30	10	30	10	30	10	30	10	30	10	30	10	30	10	30	10	30	10	10	0	
室指数	照明率 (x0.01)																							
0.60	48	44	35	33	27	26	45	42	33	31	26	25	29	28	23	22	21	20	16	13				
0.80	58	53	44	41	35	34	54	49	42	39	33	32	37	35	30	29	27	26	21	18				
1.00	64	58	51	47	41	39	60	54	48	44	39	37	42	40	35	34	31	30	25	21				
1.25	71	63	58	53	48	45	66	59	54	50	46	43	48	45	41	39	36	35	30	25				
1.50	75	66	63	57	53	50	70	63	59	54	50	47	52	48	45	43	40	38	33	28				
2.00	83	72	72	64	63	57	77	68	67	61	59	54	59	54	52	49	46	44	39	33				
2.50	87	75	77	68	69	62	81	71	72	65	65	59	63	58	57	53	50	48	42	37				
3.00	91	78	81	71	74	66	84	74	76	68	69	63	66	61	61	57	53	51	45	40				
4.00	95	81	87	76	81	71	88	77	82	72	75	67	71	65	66	61	58	55	50	43				
5.00	98	83	91	78	85	74	91	79	85	75	80	71	74	67	70	64	61	58	52	46				
10.00	105	87	100	85	96	82	97	83	93	81	90	78	81	73	78	71	68	64	59	53				

