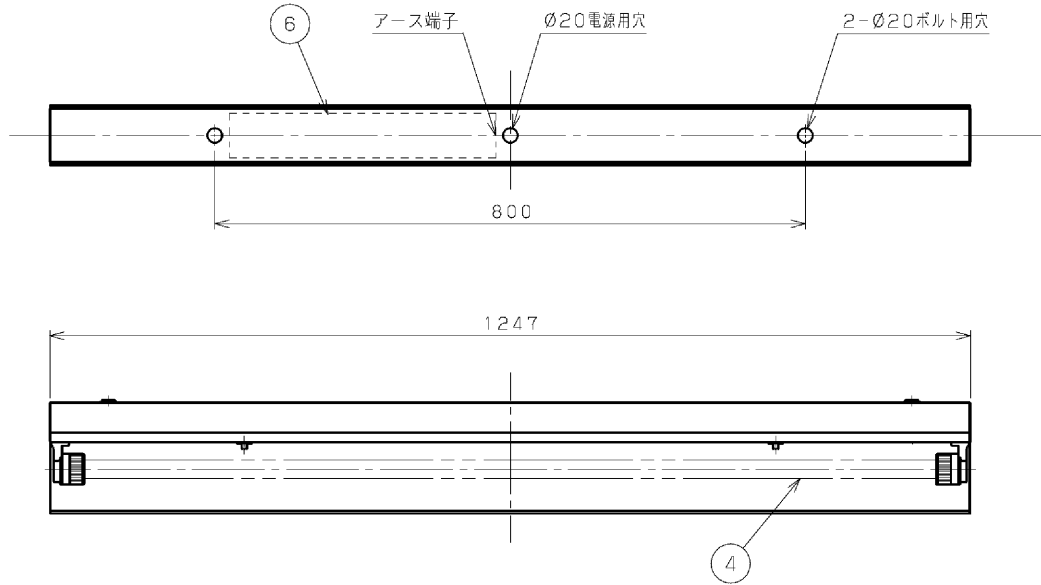
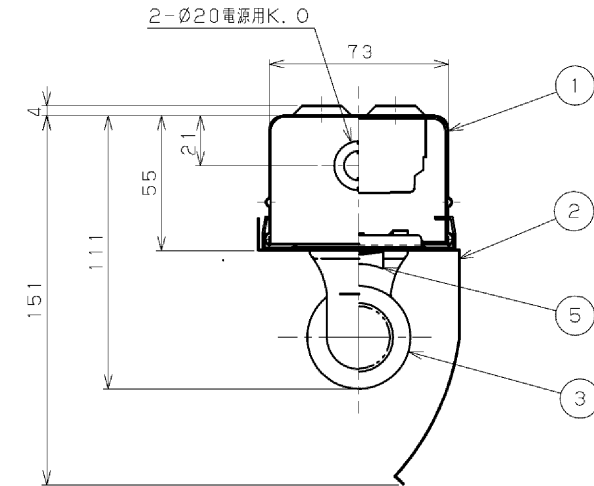


**TOSHIBA** (2014.07. 001) 2014.10. 001



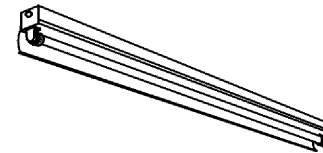
部番	部品名	個数	材質	摘要
1	シャーシ	1	CGC (鋼板) t0.4	白
2	反射がさ	1	SPC (鋼板) t0.4	高反射白色塗装
3	ランプソケット	2	PBT樹脂	DFS-5W03 (防曇形25mm管専用)
4	ランプ	1	-	FHF32ワット
5	ツマミラッチ	2	PA (ポリアミド樹脂)	(白)
6	安定器	1	-	FMB-326221-WT (防曇形)



注) この器具は定格出力点灯です。

**▲安全に関するご注意**

- ・本器具は、5℃～35℃の温度範囲で使用するように設計してあります。高温で使用しますと火災の原因となります。
- ・本器具は、海岸に近い塩害地区には使用できません。早期の錆発生、落下の原因となります。
- ・本器具は軒下などの屋外でご使用になれます。これ以外の屋外ではご使用できません。器具落下・感電の原因となります。
- ・風の強い場所・振動の多い場所には使用できません。
- ・腐食性ガス等の発生する場所ではご使用できません。
- ・直射日光の当たる場所で使用しないでください。変色・変形・火災・短寿命の原因となります。
- ・本器具は、天井直付けまたは壁付(横)専用です。指定以外の取り付けを行うと火災・器具落下の原因となります。
- ・反射板は確実に取り付けてください。落下の原因となります。
- ・高周波点灯専用蛍光灯ランプ\*メロウライン\*(FHF32)専用器具です。適合ランプ以外は使用しないでください。
- ・本器具は、25mm管専用器具です。



組合わせ形名	本体形名	反射がさ
FHT-41186MK-PN9	FHT-41085N-PN9	HR-4182N



防水性能 防湿・防雨形

電圧 (V)	点灯方式	質量 (kg)	形名	FHT-41186MK-PN9
100	PN	3.5	品名	電子式 東芝蛍光灯器具
242			品名	FHF32×1
承認	担当	図番	AA2014-51278-02	
渡邊	石川	番	東芝ライテック株式会社	
単位 mm	第三角法			

FHT-41186NK-PN9 → FHT-41186MK-PN9

日本国内専用 (Use only in Japan)