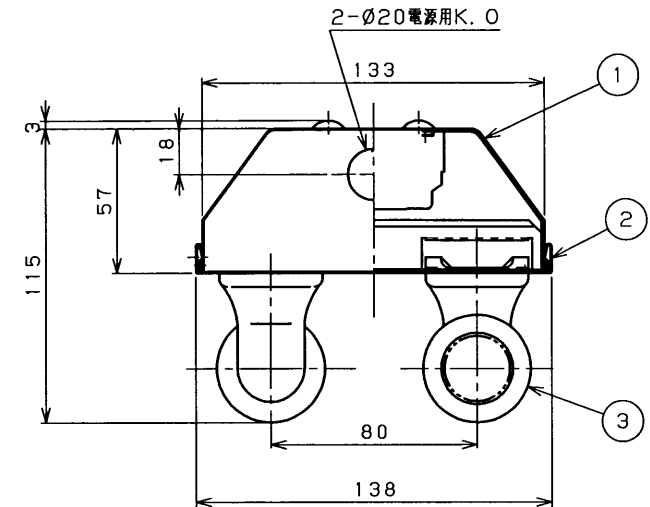
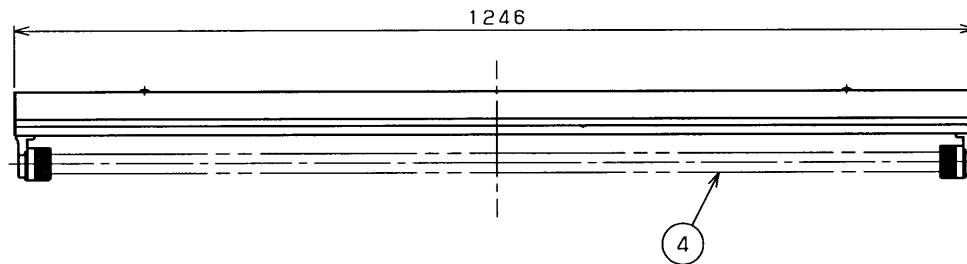
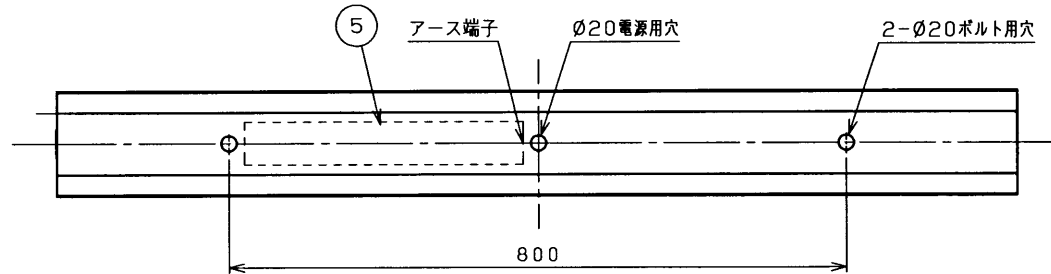


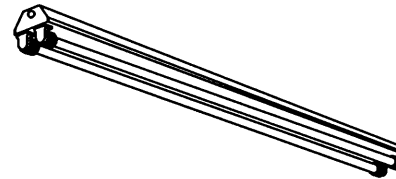
部番	部品名	個数	材質	摘要
1	シャーシ	1	CGC t0.4 白	
2	反射板	1	CGC t0.4 白	
3	ランプソケット	4	PBT	DFS-5W03 (防湿形25mm管専用)
4	ランプ	2		FHF32ワット
5	安定器	1		FMB-2-456209-WT (防湿形)



注) 1. この器具は高出力点灯です。

安全に関するご注意

- ・本器具は、5～35℃の温度範囲で使用するように設計してあります。高温で使用しますと火災の原因となります。
- ・本器具は軒下などの屋側でご使用になれます。これ以外の屋外ではご使用できません。器具落下・感電の原因となります。
- ・風の強い場所・振動の多い場所には使用できません。
- ・腐食性ガス等の発生する場所ではご使用できません。
- ・直射日光の当たる場所で使用しないでください。変色・変形・火災・短寿命の原因となります。
- ・反射板は確実に取り付けてください。落下の原因となります。
- ・高周波点灯専用蛍光灯*メロウライン* (FHF32) 専用器具です。適合ランプ以外は使用しないでください。
- ・本器具は、25mm管専用器具です。



形名	本体	反射板
FHT-42085NK-PH9	FHT-42085N-PH9	T-4282



防水性能		防湿・防雨形	
電圧 (V)	点灯方式	質量 (kg)	形名
100 242	PH9	4.0	FHT-42085NK-PH9 電子式
承認	担当	品名	東芝蛍光灯器具 FHF32×2
丸山	室伏	図番	AA2005-03959-02
単位 mm	第三角法	東芝ライテック株式会社	