

東芝照明器具配光データシート

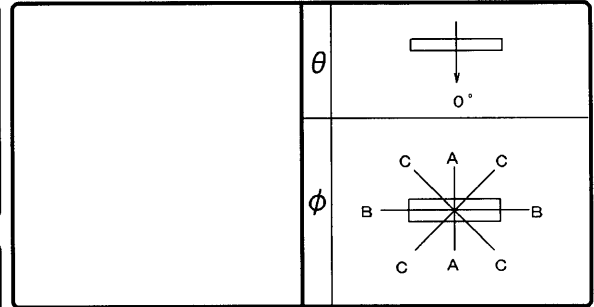
名称	蛍光灯器具
形名	FT-11086-SL 15

光源	名称	蛍光ランプ
	形名	FL10EX-N-Z
	光束	585 lm × 1

前面	
反射面	塗装 (白)

保守率	良	0.74
	中	0.70
	否	0.61

効率	F	26%
	F	67%
	F	93%
	器具光束	545 lm



最大取付間隔	
A-A	1.6 H
B-B	1.2 H

備考	
----	--

$\theta \setminus \phi$	光度 (cd/1000lm)		
	A-A	B-B	C-C
0°	142	142	142
10°	144	140	142
20°	146	132	139
30°	150	119	135
40°	154	102	131
50°	154	81	125
60°	151	57	116
70°	141	33	103
80°	127	11	86
90°	119	0	76
100°	120	0	79
110°	120	0	71
120°	94	0	49
130°	63	0	27
140°	34	0	8
150°	7	0	0
160°	0	0	0
170°	0	0	0
180°	0	0	0

反射率 (%)	天井						70						50						30		20		0		
	壁		70		50		30		70		50		30		50		30		30		10		0		
	床		30	10	30	10	30	10	30	10	30	10	30	10	30	10	30	10	30	10	10	0	10	0	
室指数		照明率 (×0.01)																							
0.60		49	45	36	34	27	26	46	43	34	32	26	25	30	29	24	23	21	21	16	14				
0.80		59	54	45	42	36	34	55	50	42	40	34	33	38	36	31	30	28	27	22	19				
1.00		65	59	51	48	42	40	61	55	49	45	40	38	43	41	36	35	32	32	26	22				
1.25		72	64	59	54	49	46	67	61	55	51	47	44	49	46	42	40	38	36	31	27				
1.50		77	68	64	58	54	50	72	64	60	55	51	48	53	50	46	44	41	40	34	30				
2.00		85	73	73	65	64	58	79	70	68	62	60	56	60	56	54	51	48	46	40	35				
2.50		89	77	78	69	70	63	83	73	74	66	66	60	65	60	59	55	52	50	44	39				
3.00		93	79	83	73	75	67	86	75	78	69	71	64	68	63	63	58	55	53	47	42				
4.00		97	83	89	77	82	72	90	79	83	74	77	69	73	67	68	63	60	57	52	46				
5.00		100	85	93	80	87	75	93	81	87	76	81	72	76	69	72	66	63	60	55	49				
10.00		107	89	102	86	98	84	99	85	96	83	92	80	83	75	81	73	71	67	62	56				

