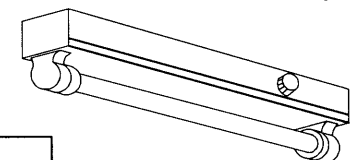
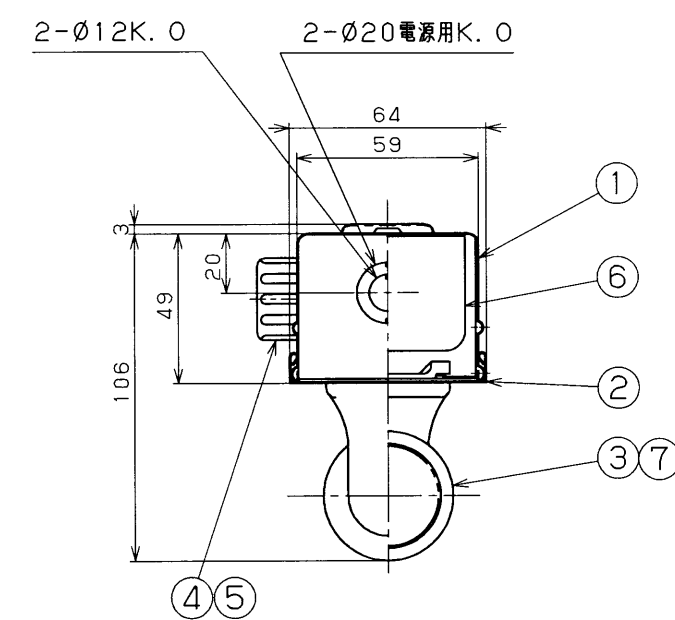
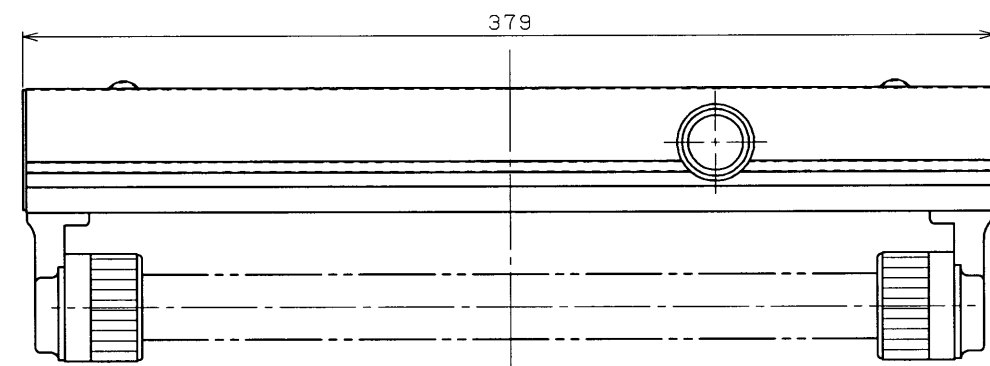
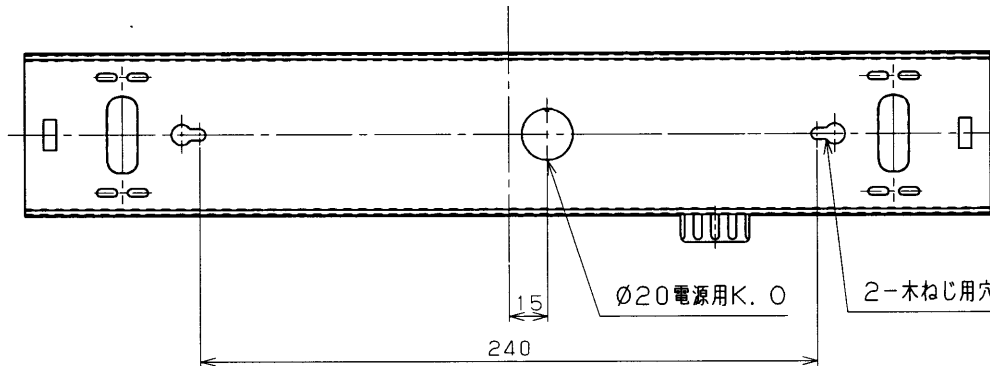


部番	部 品 名	個数	材 質	摘 要
1	シャーシ	1	CGC (鋼板) t0.4	白
2	反射板	1	CGC (鋼板) t0.4	白
3	ランプソケット	2	PBT樹脂	DFS-5W03 (防浸形φ25mm管専用)
4	点灯管ソケット	1	PBT樹脂	DFS-WG-20 (防浸形)
5	電子点灯管	1	-	FE7E
6	安定器	1	-	FBC-10119-WT (防浸形)
7	ランプ	1	-	FL10ワット



**▲安全に関するご注意**

- ・本器具は、5～35℃の温度範囲で使用するよう設計してあります。高温で使用しますと火災の原因となります。
- ・本器具は軒下などの屋側でご使用になれます。これ以外の屋外ではご使用できません。器具落下・感電の原因となります。
- ・風の強い場所・振動の多い場所には使用できません。
- ・腐食性ガス等の発生する場所ではご使用できません。
- ・安定器表面は高温になります。中央電源穴以外を使用した配線を使用する場合は、安定器に接触しないように配線、耐熱性のある電線を使用、又は電線の熱保護を行ってください。電線が過熱し、感電、火災の原因となります。
- ・直射日光の当たる場所で使用しないでください。変色・変形・火災・短寿命の原因となります。
- ・反射板は確実に取り付けてください。落下の原因となります。
- ・適合ランプ以外は使用しないでください。

防水性能 防湿・防雨形

電圧 (V)	点灯方式	質量 (kg)	形名	FT-11086-SL15
100	SL	1.0	品名	電子スタータ方式 東芝蛍光灯器具 FL10X1
承認	担当	図番	AA2010-01255-01	
渡邊	松本	番	東芝ライテック株式会社	
単位 mm	第三角法			