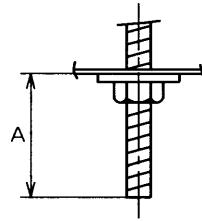


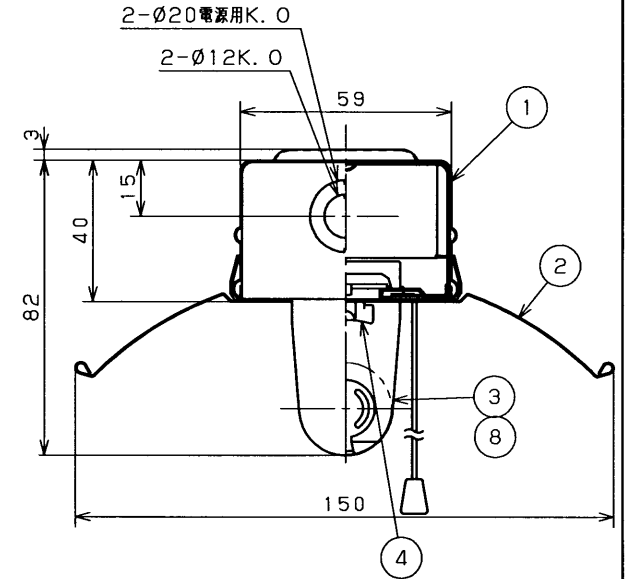
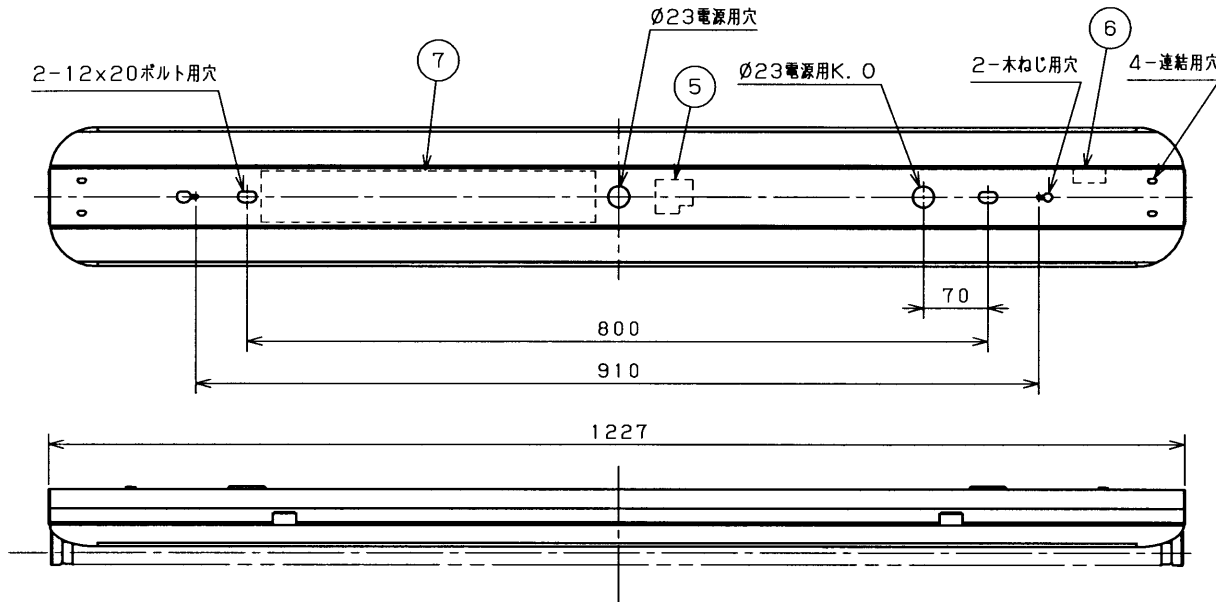
直付連結使用例



A寸法は30mmを超えないようにしてください。

取付ボルトの器具内寸法

部番	部品名	個数	材質	摘要
1	シャーシ	1	CGC t0.35	白
2	反射笠	1	CGC t0.35	白
3	ランプソケット	2	PBT	DFS-5207
4	ラッチ	2	PBT	
5	端子台	1	PA	DFC-3621
6	キャノピースイッチ	1		DS2611C
7	安定器	1		FMB-326207
8	ランプ	1		FHF32ワット

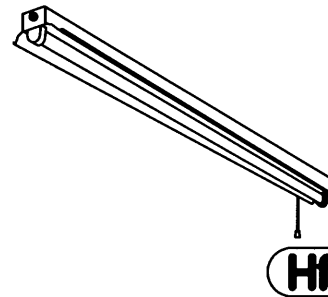


- 注) 1. 高周波点灯専用蛍光灯ランプ“メロウライン” (FHF32) 推奨器具です。  
(定格出力点灯です。)
2. センサなどと合わせて点滅回数が多くなる場合はHfランプ、FLRランプのご使用をお勧めします。  
(FLRランプはHfランプに比べて点滅寿命が短くなります。)

▲安全に関するご注意

- ・本器具は、5~35℃の温度範囲で使用するように設計してあります。高温で使用しますと火災の原因となります。
- ・本器具は屋内専用です。屋外や、水気・湿気のある場所及び腐食性ガス等の発生する場所では使用できません。
- ・器具落下・感電の原因となります。
- ・直射日光の当たる場所で使用しないでください。変色・変形・火災・短寿命の原因となります。

- ・本器具は屋内専用ですので、風が吹く場所には使用できません。そのまま使用すると器具落下の原因となります。
- ・本器具は、天井・壁直付専用です。(間接照明用等として上向き点灯可) 指定以外の取付けを行なうと火災・器具落下の原因となります。適合する吊り具をご使用ください。
- ・適合ランプ以外には使用しないでください。



適合ランプ	定格光束
FHF32	3520lm/本
FLR40S/36	3000lm/本
FLR40S	2700lm/本
FL40SS/37	2950lm/本
FL40S	2800lm/本

●キャノピースイッチ付<1灯>消>  
適合連結金具 直付用C-79

電圧 (V)	点灯方式	質量 (kg)	形名	FHT-41107P-PM9
100   242	PM9	2.0	品名	電子式 東芝蛍光灯器具 FHF32X1
承認	担当	図番	AA2005-02352-02	
丸山	大石			
単位 mm	第三角法	東芝ライテック株式会社		