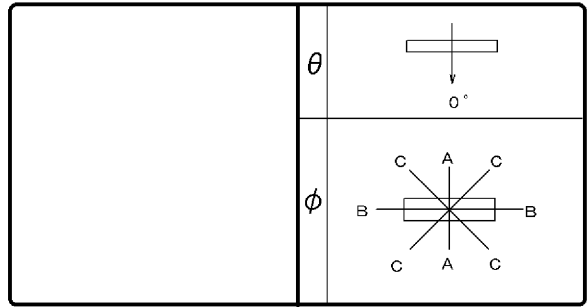


東芝照明器具配光データシート

名称	蛍光灯器具
形名	FT-22003-GL 15

保守率	良	0.74
	中	0.70
	否	0.61



光源	名称	蛍光ランプ
	形名	FL20S・W
	光束	1230 lm × 1

効率	F \cap	25%
	F \cup	62%
	F \circ	87%
	器具光束	1070 lm

最大取付間隔	
A-A	1.5 H
B-B	1.3 H

備考	
----	--

前面	
反射面	塗装 (白)

光度 (cd/1000lm)			
$\theta \setminus \phi$	A-A	B-B	C-C
0°	155	155	155
10°	154	153	153
20°	153	144	150
30°	151	131	142
40°	147	112	131
50°	142	90	119
60°	130	65	105
70°	111	39	86
80°	87	17	64
90°	70	5	46
100°	85	5	57
110°	83	4	55
120°	77	4	52
130°	70	4	47
140°	61	4	34
150°	49	4	22
160°	14	4	11
170°	3	4	4
180°	4	4	4

反射率 (%)	天井	80						70						50						30		20	0	
	壁	70	50	30	70	50	30	70	50	30	50	30	30	10	0	50	30	30	10	0	30	10	0	
床	30	10	30	10	30	10	30	10	30	10	30	10	30	10	30	10	30	10	30	10	30	10	0	
室指数	照明率 (×0.01)																							
0.60	47	43	35	33	27	26	44	41	33	31	26	25	30	28	24	23	22	21	17	14				
0.80	57	51	44	41	35	34	53	48	41	39	34	33	37	35	31	30	28	27	23	20				
1.00	62	56	50	46	41	39	58	53	47	44	39	38	42	40	36	34	32	31	27	23				
1.25	69	61	57	52	48	45	64	58	54	50	46	43	48	45	41	40	37	36	31	27				
1.50	73	64	62	56	53	49	68	61	58	53	50	47	51	48	45	43	41	39	34	30				
2.00	80	70	70	62	62	56	75	66	66	60	59	54	58	54	52	49	47	45	40	35				
2.50	84	73	75	66	68	61	79	69	71	63	64	58	62	57	57	53	51	48	44	39				
3.00	88	75	79	69	72	64	82	71	74	66	68	62	65	60	61	56	54	51	46	41				
4.00	92	78	85	73	79	69	86	74	79	70	74	66	70	64	66	61	58	55	50	45				
5.00	95	80	88	76	83	72	88	76	83	73	78	69	72	66	69	63	61	58	53	47				
10.00	100	84	97	82	93	79	93	80	90	78	87	76	79	71	77	69	67	63	59	53				

