

# 納入仕様図面

原図はA3判仕様

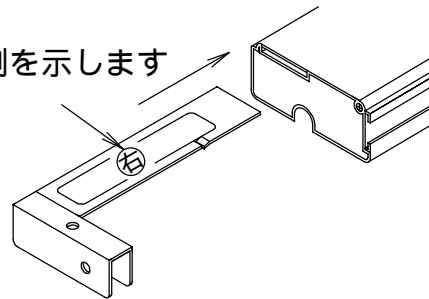
## ブラケットフック BWS 取扱い説明書

BWS-C (クロム)

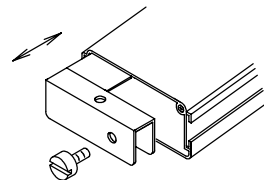
BWS-G (ゴールド)

- ① TW型灯具の側板開口溝にBWSフックを差し込みます  
この時フックの左右を間違えないよう注意してください  
フック取付時は側板は外さずにフックガイド溝にあわせてフックを押し込んでください

フックの向き右側を示します

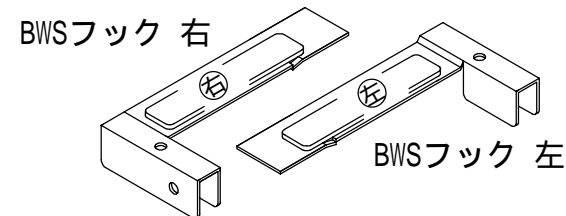


- ② ブラケットの間隔に合わせてブラケットフックをセットします(片側で最大50mmまでスライド可能)



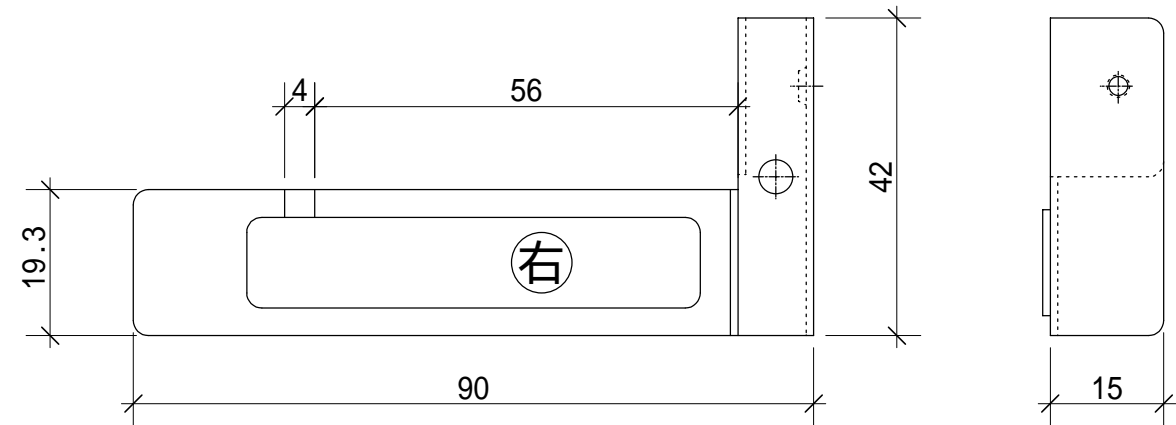
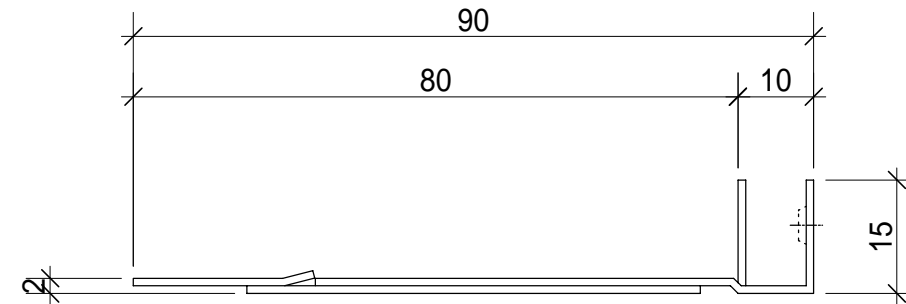
- ③ 付属のビスで灯具とブラケットを固定します

— セット内容 —

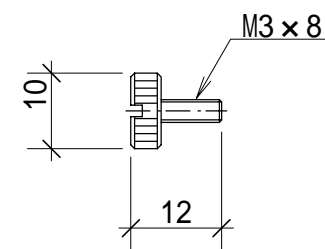


付属のビス M3X8 2本

SPC t=1mm
BWS-C クロム色
BWS-G ゴールド色



付属ビス M3×8



③					承認	設計	製図	縮尺	図番	R4204	品名	ブラケットフック BWS - C/G TW用
②					藤原		榎本	1/1	日付	H11.8.6	DAIA	ダイア蛍光株式会社
①												
No	品名	材質	数量	記事								