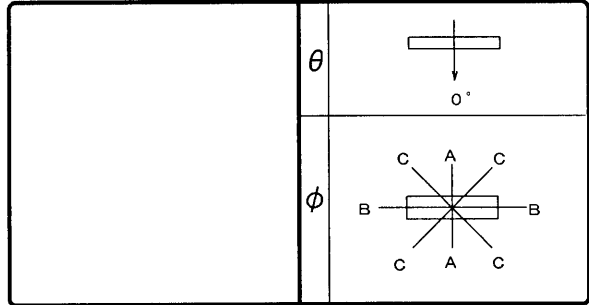


東芝照明器具配光データシート

名称	蛍光灯器具
形名	FT-41305-GH 25

保守率	良	0.74
	中	0.70
	否	0.61



光源	名称	蛍光ランプ
	形名	FL40SS・W/37
	光束	3100 lm × 1

効率	F $\frac{1}{2}$	29%
	F $\frac{3}{4}$	63%
	F \bigcirc	92%
	器具光束	2840 lm

最大取付間隔	
A-A	1.6 H
B-B	1.3 H

備考	
----	--

前面	
反射面	塗装 (白)

光度 (cd/1000lm)			
θ	A-A	B-B	C-C
0°	130	130	130
10°	127	130	131
20°	132	123	130
30°	138	110	128
40°	142	94	125
50°	143	74	118
60°	141	52	109
70°	130	31	96
80°	120	13	81
90°	114	0	75
100°	115	0	78
110°	116	0	84
120°	116	0	70
130°	97	0	35
140°	46	0	0
150°	0	0	0
160°	0	0	0
170°	0	0	0
180°	0	0	0

反射率 (%)	天井			70			50			30			20			0				
	壁	70	50	30	70	50	30	70	50	30	70	50	30	70	50	30	70	50	30	
床	30	10	30	10	30	10	30	10	30	10	30	10	30	10	30	10	30	10	30	
室指数	照 明 率 (×0.01)																			
0.60	48	44	35	33	27	26	45	41	33	31	25	25	29	28	23	22	20	20	15	13
0.80	58	52	44	41	35	33	54	49	41	39	33	32	36	35	30	29	27	26	21	17
1.00	64	57	50	47	41	39	59	54	47	44	39	37	42	39	35	33	31	30	25	21
1.25	71	63	57	53	48	45	65	59	54	50	45	43	47	44	40	39	36	35	29	25
1.50	75	66	62	57	53	49	70	62	58	54	50	47	51	48	44	42	39	38	32	28
2.00	83	72	71	64	62	57	76	68	66	60	59	54	58	54	52	49	46	44	38	33
2.50	87	75	77	68	68	61	80	71	71	64	64	59	62	57	56	53	49	47	42	36
3.00	90	77	81	71	73	65	84	73	76	67	69	62	66	60	60	56	53	50	45	39
4.00	95	81	87	75	80	70	88	76	81	71	75	67	70	64	66	61	57	54	49	43
5.00	98	83	91	78	85	74	91	78	85	74	79	70	73	67	69	64	60	57	52	45
10.00	104	87	100	84	96	82	97	83	93	80	89	78	80	72	78	70	67	63	59	52

