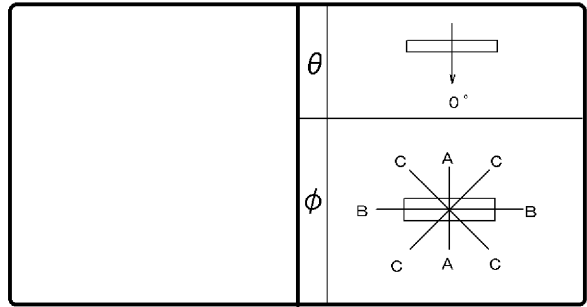


東芝照明器具配光データシート

名称	蛍光灯器具
形名	FHT-22007-P H9

保守率	良	0.73
	中	0.69
	否	0.61



光源	名称	蛍光ランプ
	形名	FHF16EX-N-H
	光束	2100 lm × 2

効率	F \cap	24%
	F \cup	64%
	F \circ	88%
	器具光束	3724 lm

最大取付間隔	
A-A	1.5 H
B-B	1.2 H

備考	
----	--

前面	
反射面	塗装 (白)

光度 (cd/1000lm)			
θ	A-A	B-B	C-C
0°	152	152	152
10°	151	150	151
20°	155	142	149
30°	157	128	145
40°	154	110	138
50°	150	89	126
60°	142	65	113
70°	119	40	97
80°	87	18	65
90°	65	5	43
100°	91	5	62
110°	89	4	56
120°	76	4	48
130°	67	4	39
140°	54	4	29
150°	40	4	21
160°	20	4	8
170°	3	4	4
180°	4	4	4

反射率 (%)	天井		80				70				50				30		20		0	
	壁	床	70	50	30	70	50	30	70	50	30	50	30	30	10	0	10	0		
室指数	照明率 (×0.01)																			
0.60	48	44	35	33	27	27	45	42	33	32	26	25	30	29	24	23	22	21	17	14
0.80	57	52	44	42	36	34	54	49	42	40	34	33	38	36	31	30	28	28	23	20
1.00	64	57	51	47	42	40	59	54	48	45	40	38	43	41	36	35	33	32	27	24
1.25	70	62	58	53	49	46	66	59	54	50	46	44	49	46	42	40	38	37	32	28
1.50	75	66	63	57	54	50	70	62	59	54	51	48	53	49	46	44	42	40	35	31
2.00	82	71	71	64	63	57	76	68	67	61	60	55	59	55	54	51	48	46	41	36
2.50	86	74	77	68	69	62	80	71	72	65	65	60	64	59	58	55	52	50	45	40
3.00	90	77	81	71	74	66	83	73	76	68	70	63	67	62	62	58	55	53	48	43
4.00	94	80	87	75	80	71	88	76	81	72	76	68	71	65	67	62	60	57	52	47
5.00	97	82	90	78	85	74	90	78	85	74	80	71	74	68	71	65	62	59	55	49
10.00	103	86	99	83	96	81	96	82	93	80	90	78	81	73	79	71	69	65	61	55

