

# 東芝照明器具配光データシート

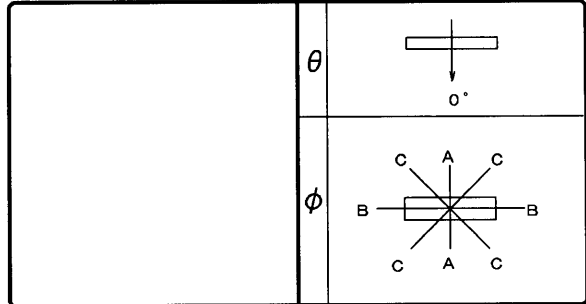
名称	蛍光灯器具
形名	FT-04003-SL 15

光源	名称	蛍光ランプ
	形名	FL4EX-N-H
	光束	130 lm × 1

前面	
反射面	塗装 (白)

保守率	良	0.74
	中	0.70
	否	0.61

効率	F	14%
	F	74%
	F	88%
	器具光束	114 lm



最大取付間隔	
A-A	1.5 H
B-B	1.2 H

備考	
----	--

光度 (cd/1000lm)			
θ \ φ	A-A	B-B	C-C
0°	162	162	162
10°	161	160	161
20°	163	151	158
30°	164	136	152
40°	164	116	144
50°	164	92	136
60°	161	65	126
70°	151	38	115
80°	130	15	93
90°	120	0	81
100°	111	0	65
110°	65	0	29
120°	13	0	4
130°	0	0	0
140°	0	0	0
150°	0	0	0
160°	0	0	0
170°	0	0	0
180°	0	0	0

反射率 (%)	天井 80						70						50						30		20		0	
	壁		70		50		30		70		50		30		50		30		30		10		0	
	床		30	10	30	10	30	10	30	10	30	10	30	10	30	10	30	10	30	10	30	10	30	10
室指数	照明率 (×0.01)																							
0.60	47	43	34	32	26	25	45	42	33	31	25	25	30	29	24	23	22	22	18	15				
0.80	57	52	43	40	34	33	54	49	41	39	33	32	38	36	31	30	29	28	24	21				
1.00	63	56	49	46	40	38	59	54	47	44	39	37	43	41	36	35	34	33	28	25				
1.25	70	62	56	52	47	44	66	59	54	50	45	43	49	46	42	40	39	38	33	30				
1.50	74	65	61	56	52	48	70	62	59	54	50	47	53	50	46	44	43	42	36	33				
2.00	81	71	70	62	61	56	77	68	67	60	59	54	60	56	54	51	50	48	43	39				
2.50	86	74	75	67	67	60	81	71	72	64	64	59	65	60	59	55	54	52	47	43				
3.00	89	76	80	70	72	64	84	73	76	67	69	62	68	63	63	58	57	55	50	46				
4.00	93	79	86	74	79	69	88	77	81	72	75	67	73	67	68	63	62	59	55	51				
5.00	96	81	89	77	83	72	91	79	85	74	79	70	76	70	72	66	66	62	58	54				
10.00	103	86	98	83	95	80	97	83	93	80	90	78	84	76	81	73	73	69	66	61				

