

このたびはオーデリック照明器具をお買い上げいただき、まことにありがとうございました。お使いの前にこの取扱説明書をよくお読みのうえ、正しくお使いください。

製品名

FA 2111 GL

- 施工者様へ：工事が終わりましたら、この取扱説明書は必ずこの器具をお使いになるお客様へお渡しください。
- お客様へ：お読みになった後は必ず保管してください。

安全上のご注意：必ずお読みください！

この取扱説明書、および製品への表示では、製品を安全に正しくお使いいただくようあなたや他の人々への危害や財産への損害を未然に防止するために次のような「マーク表示」を行っています。その表示と意味は次のようになっております。内容をよくご確認の上、本文をお読みください。



警告

この表示を無視して誤った取り扱いをすると、人が死亡、または重傷を負う可能性が想定される内容を示します。



注意

この表示を無視して誤った取り扱いをすると、人が重傷を負う可能性、および物的損害の発生が想定される内容を示します。

警告



取付面

器具の取り付けは重量に耐えるところに確実にしておこなってください。取り付けに不備があると落下し、感電、けがの原因になります。



器具を改造しないでください。火災、感電の原因になります。



器具の隙間や放熱穴に金属類や燃えやすいものを差し込まないでください。火災、感電の原因になります。



ランプ交換の際には、本体表示および取扱説明書にしたがって指定されたランプを使用してください。指定以外のランプを使用すると火災の原因になります。



取り付けは取扱説明書にしたがい確実にしておこなってください。不完全な取り付けをすると、火災、感電、けがの原因になります。



カバー、グローブ等の部品をはずし再度取り付ける場合は、取扱説明書にしたがって確実にしておこなってください。不完全に取り付けると落下し、火災、けがの原因になります。



万一、煙が出たり、変な臭いがするなどの異常を感じた場合は、速やかに電源を切ってください。異常状態がおさまったことを確認し、販売店または弊社にご相談ください。



電源接続の際は取扱説明書にしたがい確実にしておこなってください。接続が不完全な場合は接触不良により火災の原因になります。

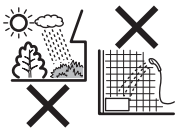


ランプ交換やお手入れの際には、必ず電源を切ってください。電源を切らないと、感電の原因になります。



布や紙など燃えやすいもので覆ったり、かぶせたりしないでください。火災の原因になります。

注意



屋外や浴室等の水や湿気の多いところでは使用しないでください。火災、感電の原因になります。



電源工事は必ず工事店・電器店（有資格者）に依頼してください。一般の方の電源工事は禁止されています。



ストーブなど温度の高くなるものを器具の真下に置かないでください。火災、故障の原因になります。



腐食性ガス・粉じんの影響を受ける場所、または振動の多い場所では使用しないでください。損傷、過熱、火災、感電、落下の原因になります。



調光器

調光器のついている回路では使用しないでください。故障や火災の原因になることがあります。



お手入れの際は水洗いしたり、スプレー式洗剤などを直接かけたりしないでください。火災、感電の原因になります。



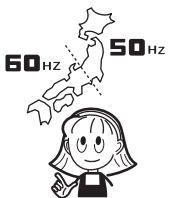
表示された電源電圧以外の電圧で使用しないでください。火災、感電の原因になることがあります。



点灯中または消灯直後はランプおよび器具が高温になっておりますので、さわらないでください。やけどの原因となります。



明るく安全に使用していただくために定期的に清掃・点検をおこなってください。不具合がありましたらそのまま使用しないで工事店・電器店に修理を依頼してください。



使用地域の周波数(50ヘルツまたは60ヘルツ)以外のものを使用しないでください。間違えて使用すると火災の原因になることがあります。

- 新潟県：佐渡、東・中・西頸城郡は60Hzその他の地域は50Hz
- 長野県：北部地区は60Hz又は50Hz北安曇郡は50Hz
- 静岡県：富士川を境として西は60Hz東は50Hz



取付面

取付面の温度は90℃を超えないように設計されていますが、空気流通が悪いとランプ熱による空気対流で周囲のほこりが取付面に付着し変色させることがあります。

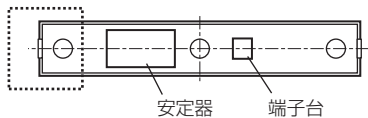
製品名

FA 2111 GL

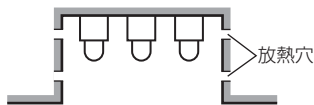
屋内用 / ベースライト

■施工する際の注意事項

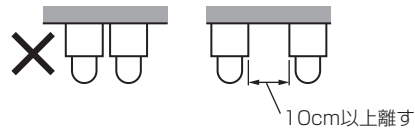
●安定器表面は高温になりますので、電線が触れないように施工してください。
電線が過熱し、感電、火災の原因になります。
安定器側の電源穴を使用する場合は、耐熱性のある電線を使用するか、電線の熱保護を行ってください。



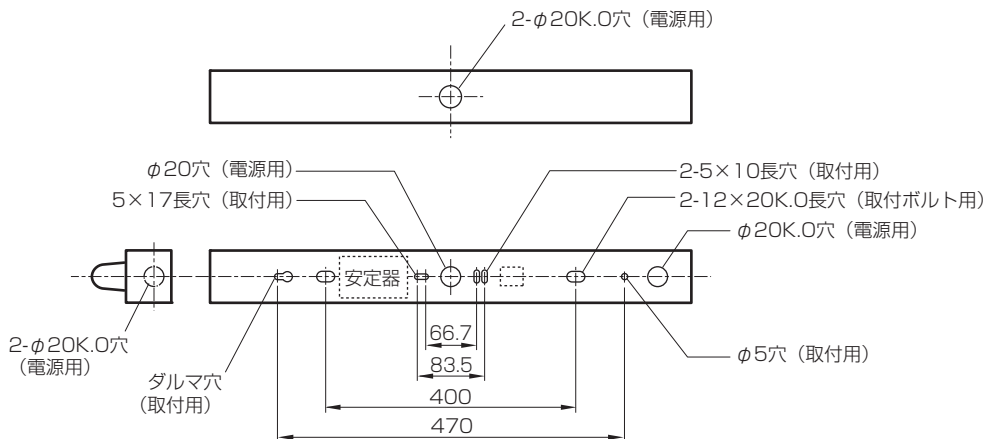
●器具をボックス内に取り付ける場合は、ボックス内に放熱穴を開けてください



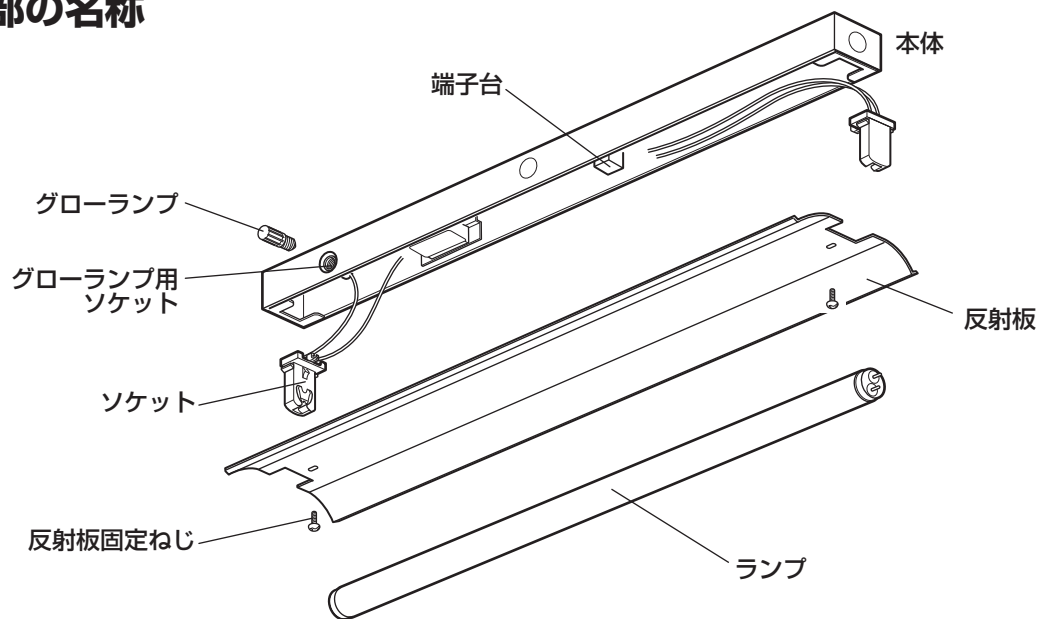
警告 器具を密集して取り付けないでください。密集して取り付けると、過熱により火災の原因になることがあります。



■取付寸法図



■各部の名称



■付属品

コードブッシュ



グローランプ



反射板固定ねじ
×2本



■定 格 (グロー式低力率)

電圧	周波数	入力電流	消費電力	適合ランプ	適合グローランプ
AC 100V	50HZと60HZがあります 器具ラベルに表示	0.34A	22W	直管蛍光ランプ (FL20SS) 20W×1灯	FG-1E

■器具の取り付けかた

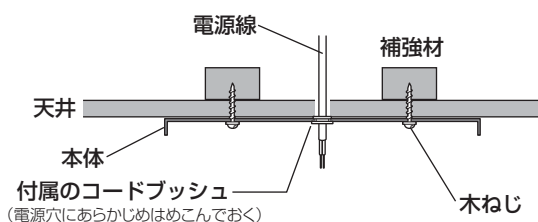


警告 器具の取り付けは重量に耐えるところに確実にしておこなってください。取り付けに不備があると落下し、感電、けがの原因となります。

1 本体を取り付けてください。

木ねじ取付の場合

本体に電源線を通し、木ねじで固定してください。

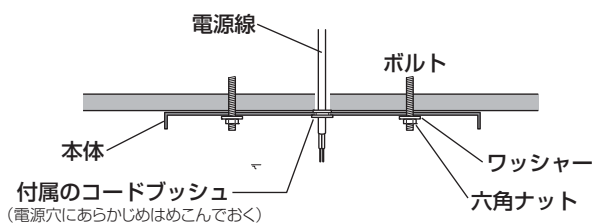


- 木ねじは必ず補強材のある場所へ取り付けてください。
- 木ねじは付属しておりません。

ボルト取付の場合

器具の重量に十分耐えるよう、取付ボルトの強度をあらかじめ確保しておいてください。

本体にボルト・電源線を通し、ワッシャー・六角ナットで固定してください。

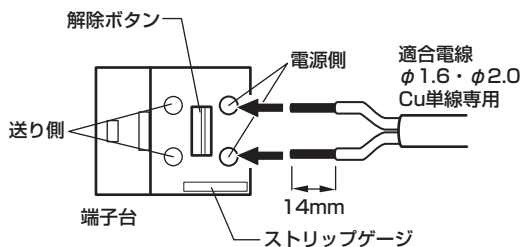


- ナットは必要以上に強く締め付けしないでください。器具破損の原因となります。
- ボルト・ワッシャー・六角ナットは付属しておりません。

2 電源線を接続してください。

警告 電源線を接続または解除する際は必ず電源を切ってください。電源を切らないと感電の原因になります。

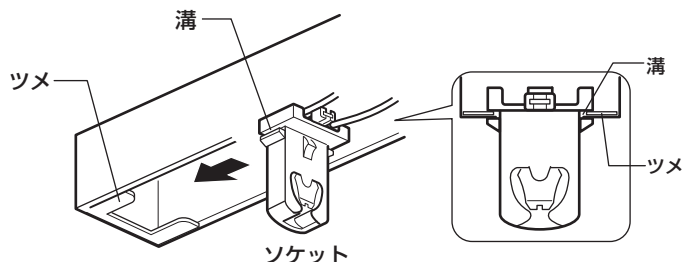
- 電源線の被覆は指定の長さにもむき1本ずつ確実に差し込んでください。差し込み不十分は、感電・火災の原因になります。
- 送り配線は照明器具専用としてください。(送り容量20A)
- 送り配線の接続は電源線と同じ要領でおこなってください。



【解除方法】 ドライバー等で解除ボタンを押して電源線を引いてください。

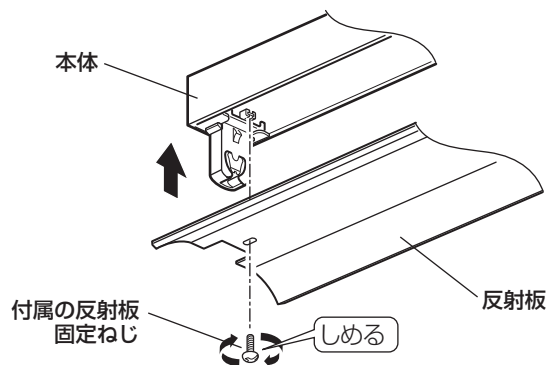
3 ソケットを取り付けてください。

ソケットの溝を本体のツメにスライドさせてください。



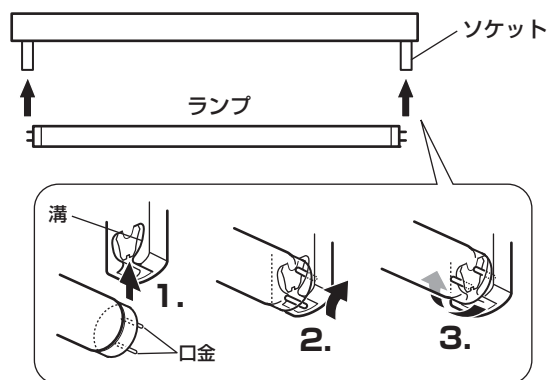
4 反射板を取り付けてください。

反射板を反射板固定ねじで本体に取り付けてください。



5 ランプを取り付けてください。

- 1 ランプを図のようにソケットに取り付けてください。



- 2 付属のグローランプをグローランプ用ソケットに取り付けてください。

■保守・点検・その他の留意点

- この器具は室内用です。周囲温度5℃～35℃の範囲で使用するように設計してあります。
- 器具のお手入れは柔らかい布で軽く拭いてください。
 - *汚れがひどい場合は、水または薄めた中性洗剤を含ませた布をよく絞って拭き、洗剤分が残らないように水で2度拭きした後、乾いた柔らかい布で仕上げてください。
 - *木材、紙、布などは水拭きせずに、柔らかい布またははたきで、こまめにほこりを落としてください。
- 【ご注意】
 - *スプレー式洗剤などを直接器具にかけると火災の原因になります。必ず布に含ませてご使用ください。
 - *シンナー・ベンジン等のご使用はお避けください。器具が変色・変形する場合があります。
- ほこりはこまめにおとりください。
- 揮発性物質および殺虫剤等を器具にかけないでください。

- ランプが点灯しない場合、以下のような事が考えられます。
 - *電源が入っていない。→壁スイッチ、その他、器具についているスイッチを再度確認してください。
 - *ソケットにランプが正しく接続されていない。→ソケット、ランプの接続部分を再度確認してください。
 - *ランプの寿命。→ランプを交換してください。
- ランプの端部が黒くなっていないかご確認ください。黒い場合は寿命ですので交換してください。
- 点滅を頻繁に繰り返す場所で使用された場合、ランプ寿命が短くなる場合があります。
- 冬場など周囲温度が低い場合、明るくなるまでに時間がかかったり、点灯直後にチラツキが発生することがありますが、異常ではありません。
- 明るく安全に使用していただくために、本体表示または

- 取扱説明書にしたがって定期的に点検をおこなってください。
- 長期間ご使用にならない場合は次のような保管環境をお守りください。
 - *直射日光を避けて0～35℃の温度範囲で保管してください。
 - *ほこりの多い場所での保管は避けてください。
 - *35～85%の湿度範囲で保管してください。
- 廃棄の際は分別回収にご協力をお願いいたします。



注意

照明器具の寿命について

◎照明器具には寿命があります。

設置して8～10年経つと、外観に異常がなくても内部の劣化が進行しています。点検、交換をおすすめします。

*使用条件は周囲温度30℃、1日10時間点灯、年間3000時間点灯。(JIS C 8105-1 解説による)

*周囲温度が高い場合、点灯時間が長い場合は寿命が短くなります。

- 1年に1回は、「安全チェックシート」により、自主点検してください。
- 3年に1回は、工事店等の専門家による点検をお受けください。
- 点検せずに長期間使い続けると、まれに発煙、発火、感電などに至るおそれがあります。「安全チェックシート」は弊社ホームページ(<http://www.odelic.co.jp>)で紹介をしています。

■保証とアフターサービス

保証について 保証の内容は下記のとおりとさせていただきます。

保証期間

保証期間は、商品お買いあげ日（お引き渡し日）より1年間です。

但し、蛍光灯器具・HID器具の安定器とLED電源装置（弊社ブランドのLEDランプを含む）は3年間です。安定器は磁気回路式安定器（通称：銅鉄安定器）と電子式安定器（通称：インバータバラスト）を対象とします。ランプ・グロー点灯管・電池などの消耗品は対象外とさせていただきます。

※保証の例外

24時間連続使用など、1日20時間以上の長時間の使用の場合は、上記の半分の期間とします。

保証内容

取扱説明書、本体貼付ラベル等の注意書に従った使用状態で保証期間内に故障した場合には、無料修理させていただきます。

保証の免責事項

保証期間内でも次の場合には原則として有料にさせていただきます。

1. 使用上の誤りおよび不当な修理や改造による故障及び損傷
2. お買いあげ後の取付場所の移設、輸送、落下などによる故障及び損傷
3. 火災、地震、水害、落雷、その他天災地変、異常電圧、指定外の使用電源（電圧、周波数）などによる故障及び損傷
4. 車両、船舶等に搭載された場合に生ずる故障及び損傷
5. 施工上の不備に起因する故障や不具合
6. 法令、取扱説明書で要求される保守点検を行わないことによる故障及び損傷
7. 日本国内以外での使用による故障及び損傷

アフターサービスについて

修理を依頼されるとき

1. 保証期間中は

万一故障がおきた場合は、お買い上げ日を特定できるものを添えてお買い上げの販売店（工事店）までお申し出ください。

2. 保証期間を過ぎていたときは

お買い上げの販売店（工事店）にご相談ください。修理によって機能が維持できる場合は、ご希望により有料修理させていただきます。

補修用性能部品の最低保有期間

弊社は照明器具の補修用性能部品（電気部品）を製造打ち切り後最低6年間保有しています。性能部品とは、その商品の機能を維持するために必要な部品（同等機能を有する代替品を含む）です。

お問い合わせ・ご相談は **カスタマーサービス 03-3332-1123** へご連絡ください。

オーデリック株式会社

本社 住所：〒168-0081 東京都杉並区宮前1-17-5 TEL：(03)3332-1111 FAX：(03)3332-1103

カスタマーサービス 住所：〒168-0081 東京都杉並区宮前1-17-5 TEL：(03)3332-1123 FAX：(03)3332-1412