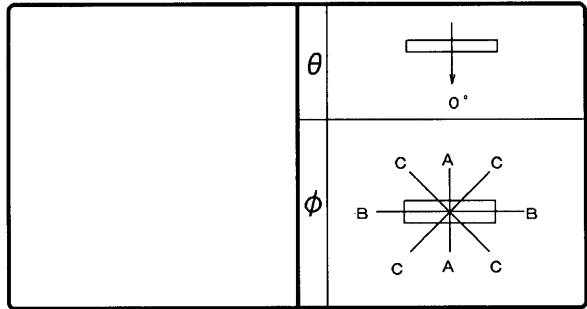


東芝照明器具配光データシート

名称	蛍光灯器具
形名	FHT-41107MK- PK9

保守率	良	0.73
	中	0.69
	否	0.61



光源	名称	蛍光ランプ
	形名	FHF32EX-N-H
	光束	4950 lm × 1

効率	F ◡	2%
	F ◣	85%
	F ○	87%
	器具光束	4298 lm

最大取付間隔	
A-A	1.4 H
B-B	1.3 H

備考	
----	--

前面	
反射面	塗装 (白)

光度 (cd/1000lm)			
θ \ φ	A-A	B-B	C-C
0°	224	224	224
10°	217	221	221
20°	213	210	212
30°	207	191	200
40°	200	167	184
50°	186	137	167
60°	170	102	143
70°	142	63	116
80°	115	25	84
90°	55	2	37
100°	3	0	1
110°	0	0	0
120°	0	0	0
130°	0	0	0
140°	0	0	0
150°	0	0	0
160°	0	0	0
170°	0	0	0
180°	0	0	0

反射率 (%)	天井	80						70						50						30		20		0
	壁	70	50	30	70	50	30	70	50	30	50	30	50	30	30	10	30	10	0					
床	30	10	30	10	30	10	30	10	30	10	30	10	30	10	30	10	30	10	0					
室指数	照明率 (×0.01)																							
0.60	50	46	37	35	29	28	48	45	36	34	28	28	35	33	28	27	27	27	22	21				
0.80	60	54	47	44	38	36	58	53	45	43	37	36	43	41	36	35	35	34	30	28				
1.00	66	59	53	49	44	42	64	58	52	48	43	41	49	47	42	40	40	39	35	33				
1.25	73	65	60	55	51	48	70	63	59	54	50	47	55	52	48	46	46	45	40	38				
1.50	77	68	65	59	56	52	74	66	63	58	55	52	60	56	53	50	51	49	45	42				
2.00	85	74	74	66	66	60	82	72	72	65	64	59	68	63	61	58	58	56	52	50				
2.50	89	77	80	70	72	65	86	75	77	69	70	64	72	67	66	62	63	61	57	54				
3.00	93	80	84	74	77	68	89	78	81	72	75	67	76	70	71	66	67	64	60	58				
4.00	97	83	90	78	84	73	93	81	87	77	81	73	81	74	76	71	72	69	65	63				
5.00	100	85	94	80	88	77	96	83	90	79	85	76	84	77	80	74	76	72	69	66				
10.00	106	89	102	86	99	84	102	87	98	85	95	83	91	83	89	81	83	79	76	74				

