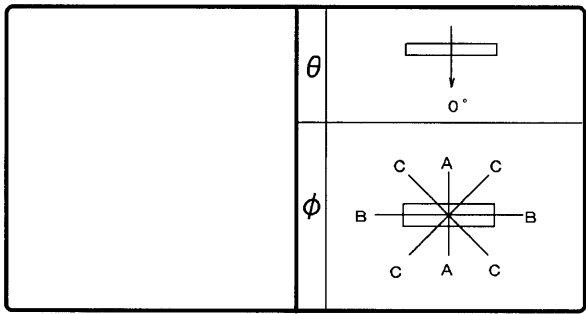


東芝照明器具配光データシート

名称	蛍光灯器具
形名	FHT-92105N-PD9

保守率	良	0.73
	中	0.69
	否	0.61



光源	名称	蛍光ランプ
	形名	FHF86EN/RX
	光束	9200 lm × 2

効率	F	0%
	F	87%
	F	87%
	器具光束	16057 lm

最大取付間隔	
A-A	1.4 H
B-B	1.4 H

備考	
----	--

前面	
反射面	塗装 (白)

θ \ φ	光度 (cd/1000lm)		
	A-A	B-B	C-C
0°	241	241	241
10°	241	240	241
20°	234	234	236
30°	226	224	227
40°	210	204	212
50°	186	174	189
60°	154	133	156
70°	105	83	113
80°	50	32	54
90°	11	0	7
100°	0	0	0
110°	0	0	0
120°	0	0	0
130°	0	0	0
140°	0	0	0
150°	0	0	0
160°	0	0	0
170°	0	0	0
180°	0	0	0

反射率 (%)	天井	80						70						50						30	20	0
	壁	70	50	30	70	50	30	70	50	30	50	30	50	30	30	10	0					
床	30	10	30	10	30	10	30	10	30	10	30	10	30	10	30	10	0					
室指数	照明率 (×0.01)																					
0.60	52	48	39	37	31	30	50	46	38	36	31	30	37	35	30	29	29	29	25	23		
0.80	62	57	49	46	41	39	60	55	48	45	40	39	46	44	39	38	38	37	33	31		
1.00	69	62	56	52	47	45	66	60	55	51	47	44	52	50	45	44	44	43	39	37		
1.25	76	67	64	58	55	51	73	66	62	57	54	51	59	56	52	50	51	49	45	43		
1.50	80	71	69	62	60	56	77	69	67	62	59	55	64	60	57	54	55	53	49	47		
2.00	88	77	78	70	70	64	85	75	76	69	68	63	72	67	66	62	63	61	57	55		
2.50	92	80	83	74	76	69	89	78	81	73	74	68	76	71	71	67	68	65	62	60		
3.00	96	82	88	77	81	72	92	81	85	76	79	72	80	74	75	70	72	69	65	63		
4.00	100	85	94	81	88	77	96	84	91	80	85	76	85	78	81	75	77	73	70	69		
5.00	103	87	97	83	92	80	99	86	94	82	90	79	88	80	85	78	80	76	74	72		
10.00	108	91	105	89	102	87	104	89	102	88	99	86	95	86	93	84	87	82	81	79		

