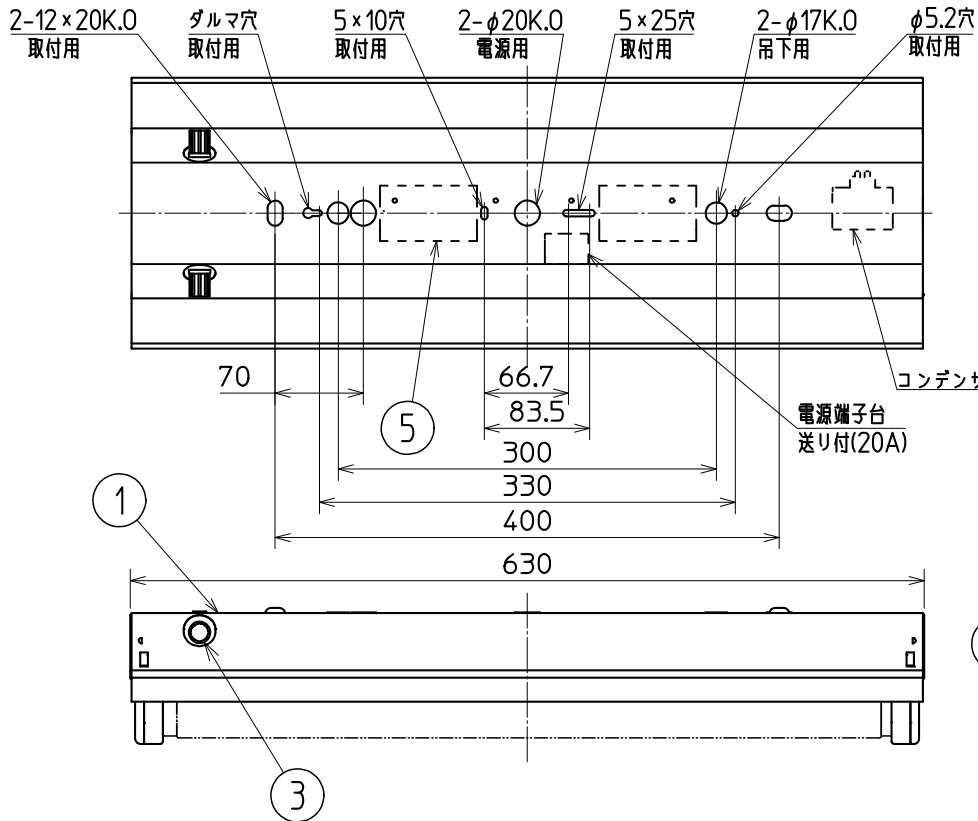
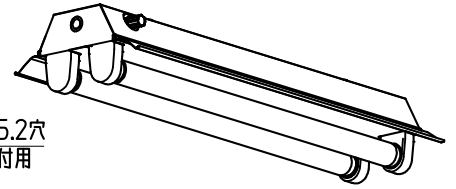


高反射タイプ

この器具は環境配慮型照明器具です。
器具の本体などの構造部品はクロムフリー鋼板、
器具内配線は鉛フリー電線を使用しています。



△安全に関するご注意

1. 一般屋内用器具です。屋外や水気・湿気のある場所及び腐食性ガスの発生する場所では使用しないでください。絶縁不良による感電や火災・落下の原因となります。
2. 吊下・直付兼用器具です。指定方向以外の取付はできません。落下・火災の原因となります。
3. 屋内専用ですので、風が吹く場所には使用できません。そのまま使用しますと器具落下の原因となります。
4. 周囲温度は5～35℃の範囲でご使用ください。
5. 油煙のある場所では使わないでください。油でソケットが破損し、ランプ落下の原因となります。
6. 定格電源電圧以外では使用しないでください。
7. 電源線を確実に接続してください。接続が不完全な場合には感電の原因となります。

		適合吊具	C27PWA	適合部品	ガード : GAF51	反射がさ付器具 吊下・直付兼用形	形名	FH2252 1H
						点灯方式	グロースタート式	
						定格・電圧	1	100V
						定格	H	高力率
						周波数	50Hzまたは60Hz	
						適合ランプ	FL20S(SS/18)	
						W. 数	20W×2	
						器具質量	約 2.1kg (ランプ、包装箱は含みません)	
						図番	EY06068-H	
検認	8							
諏訪	7							
	6							
照査	5	安定器		2	1灯用			
神野	4	ランプソケット		4	W741T			
	3	グロースタータ		2	FG-1E-C			
設計・改定	2	反射がさ	鋼板 t0.35	1	高反射塗装亜鉛めっき鋼板白色			
松井	1	本体	鋼板 t0.5	1	塗装亜鉛めっき鋼板白色			
	部番	品名	材質・材厚	数	備考			

1501 3D 0

単位 mm 第 3 角 法

三菱電機照明株式会社