

対象器種	FT-11003-GL FT-11103-GL
適合ランプ	東芝蛍光灯ランプ<ネオライン> 10ワット形
適合スタータ	FG-7E

このたびは東芝蛍光灯器具をお買いあげいただきましてまことにありがとうございました。お使いになる方や他人への危害と財産の損害を未然に防ぎ、商品を安全に正しくお使いいただくために、この取扱説明書をよくお読みください。

・素人工事は法律で禁じられております。

### ■安全上のご注意

商品および取扱説明書には、お使いになる方や他人への危害と財産の損害を未然に防ぎ、商品を安全に正しくお使いいただくために、重要な内容を記載しています。

・工事が終了しましたら、この説明書は必ずお客様へお渡しください。

#### 工事店様へ

#### 施工上のご注意

<p><b>警告</b> この表示を無視して、誤った取扱いをすると、人が死亡または重傷を負う可能性が想定される内容を示します。</p>		
<p>・器具の取り付けは、質量に耐える所に取扱説明書に従って行ってください。取り付けに不備があると器具落下、感電、火災等の原因となります。</p> <p>・電源線接続の際は、<b>③</b> 器具本体の取り付け<b>③</b>に従って確実に行ってください。接続が不完全な場合は、接続不良による発熱、火災、感電の原因となります。</p> <p><b>!</b> 電源線接続</p>	<p>・アース工事は電気設備の技術基準に従い確実に行ってください。アースが不完全な場合は、感電の原因となります。</p> <p><b>!</b> アース工事</p>	<p>・器具を改造したり、部品を変更して使用しないでください。器具落下、感電、火災等の原因となります。</p> <p><b>!</b> 改造</p>

<p><b>注意</b> この表示を無視して、誤った取扱いをすると、人が傷害を負う危険が想定される場合および物的損害の発生が想定される内容を示します。</p>		
<p>・この器具は屋内専用で、5℃～35℃の範囲で使用するよう設計してあります。屋外や湿気、水気のある場合で使用しますと、湿気の侵入による絶縁不良、感電の原因となります。</p> <p><b>!</b> 温度屋外</p>	<p>・器具に表示された電源電圧(定格電圧±6%以内)以外の電圧でご使用しないでください。間違えて使用しますとランプ、安定器などの短寿命、火災の原因となります。(器具の定格電圧と電源電圧は器具を取付ける前に必ず確認してください。)</p> <p><b>!</b> 電源電圧</p>	<p>・使用地域の周波数(50Hzまたは60Hz)以外のもので使用しないでください。間違えて使用しますとランプ、安定器などの短寿命、火災の原因となります。</p> <p><b>!</b> 周波数</p>

・お客様はお読みになったあとも必ず保管してください。

#### お客様へ

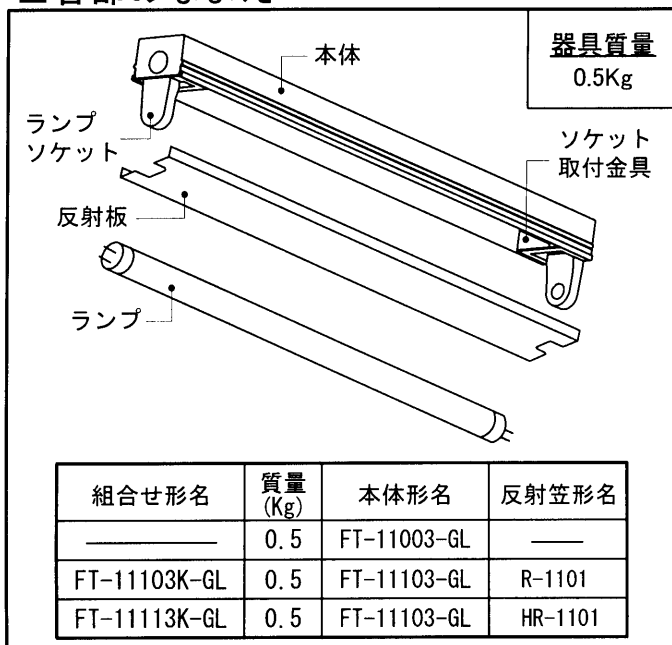
#### 使用上のご注意

<p><b>警告</b> この表示を無視して、誤った取扱いをすると、人が死亡または重傷を負う可能性が想定される内容を示します。</p>		
<p>・ランプ交換やお手入れの際は、必ず電源を切ってください。</p> <p><b>!</b> 電源を切って</p>	<p>・ランプや器具を布や紙などの可燃物で覆ったり、被せたり、燃えやすい物を近づけたりしないでください。火災の原因となります。</p> <p><b>!</b> 可燃物</p>	<p>・ランプの端部が黒ずんだり、暗くなった時は、早めに交換してください。ランプ交換の際は、必ず本体表示並びに取扱説明書通りの種類・ワット(W)数の適合ランプをご使用ください。間違った種類・ワット(W)数のランプを使用した場合は、過熱により器具が変形、変色したり火災の原因となります。</p> <p><b>!</b> 適合ランプ</p>

<p><b>注意</b> この表示を無視して、誤った取扱いをすると、人が傷害を負う危険が想定される場合および物的損害の発生が想定される内容を示します。</p>		
<p>・器具を清掃する際は、乾いたやわらかい布か、水で湿したやわらかい布をよく絞ってから拭いてください。</p>	<p>・器具を清掃する際は、ソケット等の樹脂部には、水、洗剤、薬品などは使用しないでください。部品の劣化や感電の原因となります。</p>	<p>・ランプを清掃する際はランプを器具から外して乾いた布で拭いてください。</p>
<p>・照明器具には寿命があります。設置して10年経つと、外観に異常がなくても内部の劣化は進行しています。点検・交換をおすすめします。</p> <p>※使用条件は周囲温度30℃、年間3000時間点灯です。周囲温度が高い場合・点灯時間が長い場合などは寿命が短くなります。</p> <p>・1年に1回は「安全チェックシート」により自主点検、および定期的に工事店等の専門家による点検を実施してください。(「安全チェックシート」は弊社ホームページに掲載しております。)</p> <p>・点検せずに長時間使い続けるとまれに火災・感電・落下などに至る場合があります。</p>		

<p><b>お願い</b></p> <p>・間引き点灯の場合は、分岐回路をもうけ、そのスイッチで消灯してください。</p>
---

## ■各部のなまえ



## 3 器具本体の取り付け

① 本体を取付ボルトまたは木ねじで確実に取り付けてください。  
(木ねじは丸木ねじの呼び4.1を使用してください。)

不備がありますと、器具落下の原因となります。

② ランプソケットをソケット取付部にしっかり差し込んで取り付けてください。

③ 電源線と口出線を確実に接続してください。

不完全な場合は、接続不良による発熱、火災、感電の原因となります。

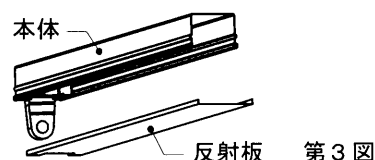
安定器取付側の本体K、Oを送り配線に使用しないでください。電線が安定器に接触していると過熱し感電・火災の原因となります。

④ 反射板を取り付けてください。

不備がありますと、器具落下の原因となります。

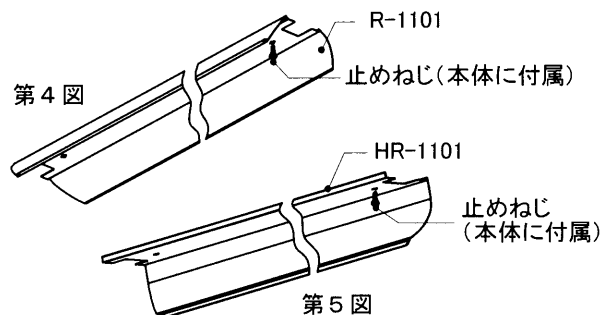
### 反射板の取り付け方

反射板端部を本体下面にはめ込んで、反射板全体を本体になじませながら取り付けてください。(第3図)



### 反射笠の取り付け方

ソケット取付金具に止めねじ(本体に付属)でねじ止めてください。(第4図)(第5図)

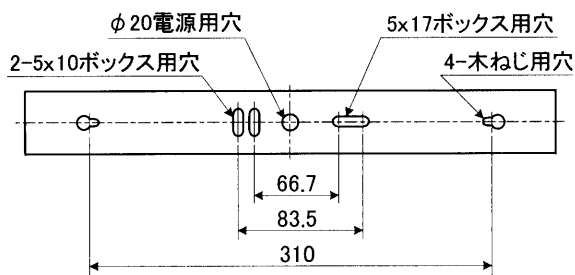


⑤ ランプおよび点灯管を確実に取り付けてください。

## ■器具の取り付けかた

### 1 器具の取り付け寸法

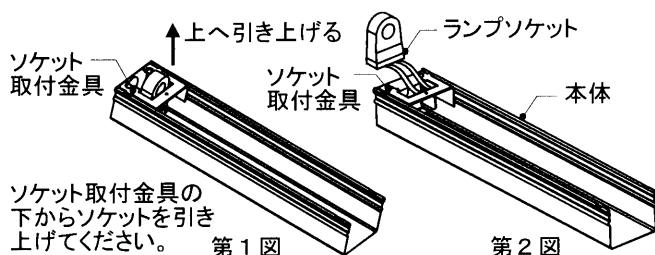
(単位:mm)



背面仕様図

### 2 器具の取り付け準備

① ソケット取付金具の下からランプソケットを引き上げて、本体の外側に出してください。(第1図)(第2図)



## 修理サービスについて

・ご使用中に異常が生じたときは、お使いになるのをやめ、電源を切って、お買いあげの販売店(工事店)にご相談ください。

販売店に修理のご相談ができない場合  
東芝家電修理ご相談センター

TEL 0120-1048-41 受付時間: 365日24時間  
携帯電話からのご利用は 0570-06-4114(通話料: 有料)  
PHSなどからのご利用は 0173-38-3168(通話料: 有料)

お買い物・お取り扱いのご相談  
東芝家電ご相談センター

TEL 0120-1048-86 受付時間: 365日 9:00~20:00  
携帯電話・PHSなどからのご利用は 03-3426-1048(通話料: 有料)  
FAXでのご利用は 03-3425-2101(通話料: 有料)

・「東芝家電修理ご相談センター」は東芝テクノネットワーク株式会社が運営しております。  
・お客様からご提供いただいた個人情報、修理やご相談への回答、カタログ発送などの情報提供に利用いたします。  
・利用目的の範囲内で、当該製品に関連する東芝グループ会社や協力会社にお客様の個人情報を提供する場合があります。

## 保証について

・保証期間は、商品お買い上げ日より1年間です。但し、蛍光灯器具・LED器具の安定器(インバータバラスト含む)については3年間です。  
・ランプ、点灯管、電池などの消耗品やセード、リモコン送信機は対象外です。  
・24時間連続使用など、1日20時間以上の長時間使用の場合は、上記の半分の期間とします。

東芝ライテック株式会社 施設・屋外事業部 〒140-8660 東京都品川区南品川2-2-13(南品川JNビル) TEL (03) 5463-8768 FAX (03) 5463-8824

お客様はお読みになったあとも必ず保管してください。

001Z266B