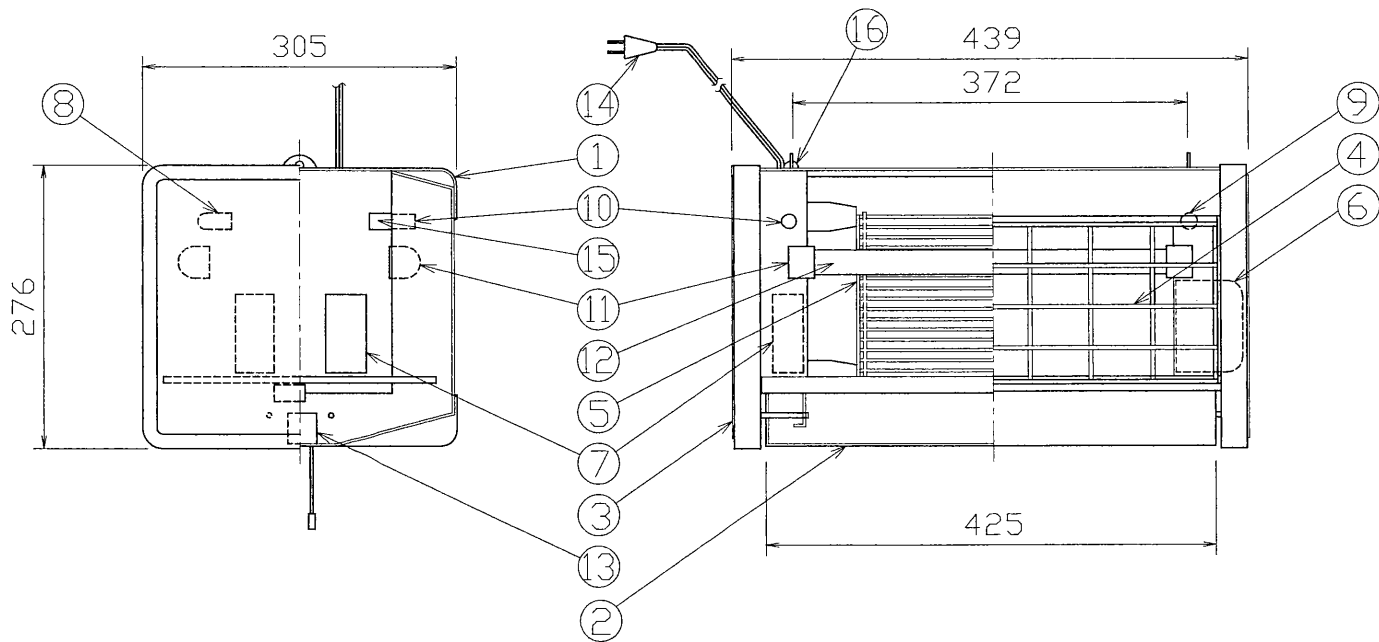


部番	部品名	個数	材質	摘要	部番	部品名	個数	材質	摘要
9	ヒューズホルダー	1	樹脂	3Aガラス管ヒューズ	1	天板	1	SPC t0.8	メラミン焼付塗装・ライトグレー
10	点灯管	2		FG-1E	2	虫受皿	1	SPC t0.6	メラミン焼付塗装・ライトグレー
11	ランプソケット	4			3	支柱カバー	2	樹脂	ライトグレー
12	BLランプ	2		FL10BL	4	保護カバー	2	SWRMφ2.8	粉体塗装・黒
13	プルスイッチ	1			5	電撃格子	2	SWRMφ2.6	MFC r
14	プラグ付電源コード	1	V F F	白(器具外1.8m)	6	高圧トランス	1		
15	点灯管ソケット	2			7	安定器	2		FBC-10144
16	アース	1			8	表示灯	1		赤色ネオン表示灯



付属部品

チェーン(700mm) x 2本
ヒル釘 x 2個

屋内用

電気特性

入力電圧(V)	100	
入力電流(A)	50Hz 0.59 60Hz 0.46	
入力電力(W)	50Hz 32 60Hz 27	
高トランス	二次無負荷電圧(V)	3500
圧ス	二次短絡電流(mA)	15~18

⚠ 安全に関するご注意

- ・本器具は5~35℃の温度範囲で使用するように設計してあります。高温で使用すると火災の原因となります。
- ・本器具は屋内専用です。屋外や水気・湿気のある場所及び腐食性ガス等の発生する場所では使用出来ません。器具落下・感電の原因となります。
- ・地上・床面上から1.8m以上の高さに取り付けください。また、樹木・工作物から30cm以上離してください。取り付けが近すぎると感電・他の物の変質・変色・火災の原因となります。(電気設備技術基準第226条)
- ・容易に開閉できる場所に必ず専用の開閉器を設けてください。(電気用品安全法による)
- ・アース工事(D種(第三種)接地工事)は電気設備技術基準に従い確実に行ってください。アースが不完全な場合は感電・火災の原因やほこりの付着がはげしくなります。

電圧(V)	点灯方式	質量(kg)	形名	TEK-10201-GL1
100	GL	9.5	品名	東芝電撃殺虫器
設計	担当	検図	承認	図番
藤井	藤井	原	元山	A-TAA-034-3
単位 mm	第三角法		発行	
東芝ライテック株式会社				