

対象機種	TEK-20201-SL17
適合ランプ	東芝ケミカルランプ FL20SBL
適合点灯管	東芝電子点灯管 FE1E

このたびは東芝電撃殺虫器をお買いあげいただきまして、まことにありがとうございました。お使いになる方や他人への危害と財産の損傷を未然に防ぎ、商品を安全に正しくお使いいただくために、この取扱説明書をよくお読みください。

この器具の安定器は50Hzのものを使用しておりますが、50Hz・60Hz共用で使用になります。

- 器具の電気工事は、主任電気工事士の管理が義務付けられています。


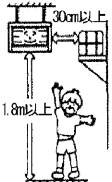
■ 安全上のご注意

商品および取扱説明書には、お使いになる方や他人への危害と損害を未然に防ぎ、商品を安全に正しくお使いいただくために、重要な内容を記載しています。

- 工事が終了しましたら、この説明書は必ずお客様へお渡しください。

工事店様へ

施工上のご注意

<p>警告 この表示を無視して、誤った取り扱いをすると、人が死亡または重傷を負う可能性が、想定される内容を示します。</p>	
<ul style="list-style-type: none"> 器具の取り付けは、質量の耐える所に、取扱説明書に従って行ってください。取り付けに不備があると、器具落下・感電・火災の原因となります。  <p>取り付け</p>	<ul style="list-style-type: none"> 容易に開閉できる場所に必ず専用の開閉器を付けてください。 〔電気設備技術基準による〕 電源線の接続は確実にしてください。接続が不完全な場合は、接続不良による発熱・感電・火災の原因となります。 <p>電気設備技術基準</p> <p>電源線接続</p>
<ul style="list-style-type: none"> 地上・床面上から1.8m以上の高さに取り付けてください。また、樹木・工作物から30cm以上離してください。取り付けが近すぎると、感電・他の物の変質・変色・火災の原因となります。 〔電気設備技術基準による〕  <p>電気設備技術基準</p>	<ul style="list-style-type: none"> 器具の取り付けには方向性があります。器具の取り付けかたに従ってください。指定以外の取り付けを行うと、器具落下・感電・火災の原因となります。 <p>方向性</p>
<ul style="list-style-type: none"> 〔D種接地工事〕アース工事は電気設備技術基準に従い、行ってください。アースが不完全な場合は、感電の原因となります。 器具を改造したり、部品を変更して使用しないでください。器具落下・感電・火災の原因となります。 爆発物・揮発性引火物のある場所には、取り付けしないでください。火災の原因となります。 <p>アース工事</p> <p>改造</p> <p>引火物</p>	<ul style="list-style-type: none"> この器具は屋内専用です。軒下など風の吹く場所には、取り付けしないでください。器具落下の原因となります。 振動の激しい場所には取り付けしないでください。器具落下の原因となります。 腐食性ガス雰囲気のある場所には、取り付けしないでください。変質・変色・絶縁不良・器具落下の原因となります。 <p>風</p> <p>振動</p> <p>腐食性ガス</p>

<p>注意 この表示を無視して、誤った取り扱いをすると、人が障害を負う可能性が想定される場合、および物的損害の発生が想定される内容を示します。</p>	
<ul style="list-style-type: none"> この器具は屋内専用で、5℃～35℃の範囲で使用するように設計してあります。屋外や湿気・水気のある場所で使用すると、湿気の浸入による絶縁不良・感電の原因となります。 <p>温度屋外</p>	<ul style="list-style-type: none"> 器具に表示された電源電圧〔定格電圧±6%以内〕以外の電圧で、使用しないでください。間違えて使用すると、ケミカルランプ・安定器などの短寿命・火災の原因となります。（器具の定格電圧と電源電圧は器具を取り付ける前に必ず確認してください。） <p>定格電圧以外</p>

- お客様はお読みになったあとも、必ず保管してください。

お客様へ

使用上のご注意

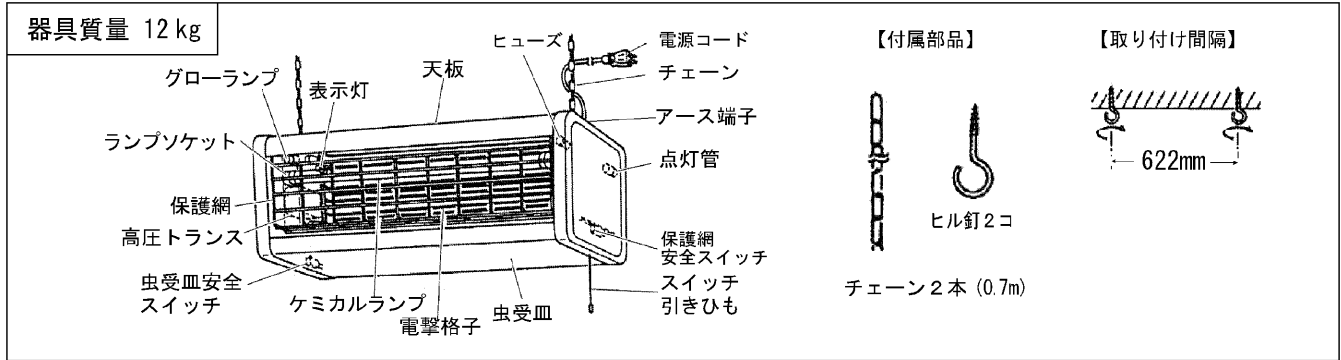
<p>警告 この表示を無視して、誤った取り扱いをすると、人が死亡または重傷を負う可能性が、想定される内容を示します。</p>	
<ul style="list-style-type: none"> 殺虫剤などの引火物の噴霧は、危険ですからおやめください。火災の原因となります。 <p>引火物</p>	<ul style="list-style-type: none"> ケミカルランプや器具を布や紙などの可燃物で覆ったり、被せたり、燃えやすい物を近づけたり、しないでください。火災の原因となります。 <p>可燃物</p>
<ul style="list-style-type: none"> 鳥などの巣が発生した場合には、ただちに電源を切り除去・清掃を行ってください。巣が燃えて火災の原因となります。 <p>可燃物</p>	<ul style="list-style-type: none"> 虫受皿に虫がたまりましたら、必ず電源を切り虫受皿をはずして虫を捨ててください。虫が多くなりすぎると、虫が燃えて火災の原因となります。 <p>虫受皿</p>
<ul style="list-style-type: none"> ケミカルランプ端部が黒ずんだり、暗くなったときは、早めに交換してください。ケミカルランプ交換の際は、“東芝ケミカルランプ”（FL20SBL）をご指定ください。間違った種類・ワット（W）数のケミカルランプを使用した場合は、過熱により器具が変形・変色したり、火災の原因となります。 <p>適合ランプ</p>	<ul style="list-style-type: none"> 虫受皿に薬剤・水などを入れないでください。薬剤によっては火災の原因となります。 捕虫リボンなどを、いっしょに使用しないでください。器具に貼り付き、火災の原因となります。 ケミカルランプ交換やお手入れの際は電源を切ってください。感電の原因となります。※ケミカルランプおよび表示灯が消えているか確認してください。 電撃格子や器具のすきまに、金属物などを差し込まないでください。感電・火災・故障の原因となります。 <p>薬剤水</p> <p>捕虫リボン</p> <p>電源を切ってください</p> <p>金属物の差し込み</p>

- 照明器具には寿命があります。設置して10年経つと、外観に異常がなくても内部の劣化は進行しています。点検・交換をおすすめします。※使用条件は周囲温度30℃、年間3000時間点灯です。周囲温度が高い場合・点灯時間が長い場合などは寿命が短くなります。
- 1年に1回は「安全チェックシート」により自主点検、および定期的に工事店等の専門家による点検を実施してください。（「安全チェックシート」は弊社ホームページに掲載しております。）
- 点検せずに長期間使い続けるとまれに火災・感電・落下などに至る場合があります。

△ お問い合わせ

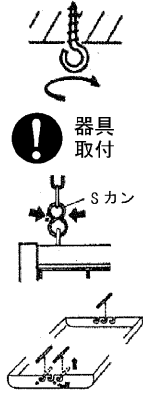
- 雷が近づいているときは、専用開閉器（電源）を切ってください。
- この器具には安全装置がついております。虫受皿をはずしたり、保護網に触れたりしますと安全装置により、電源が切れるようになっております。※故障ではありません。正しい状態にしますと自動的に電源が入ります。

■各部のなまえ



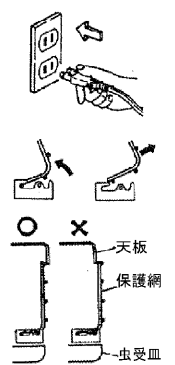
■器具の取り付けかた

- ①保護網包装材(スチロール)保護バットを、すべて取り除いてください。
※前・後、合計4個ついてきます。
- ②器具質量の耐える所に、付属品のヒル釘をしっかりとねじ込んでください。取り付けが不完全な場合は、落下の原因となります。
※取り付け間隔は、上記の図の取り付け寸法で行ってください。
- ③本体上のSカンに付属品のチェーンを取り付け、本体を吊り下げてください。
※チェーンを取り付けましたら、Sカンの開いている部分をペンチなどで閉じて、チェーンのはずれ止めをしてください。
- ④虫受皿を本体下部両側の虫受皿掛ピンに、図のように取り付けてください。
※掛ピンは右2本・左1本です。



■器具の取り扱いかた

- ①専用開閉器を入(ON)にしてください。
 - ②コンセントに電源プラグを差し込んでください。
※専用のコンセントをお使いください。
 - ③スイッチのひもを引いてください。表示灯とケミカルランプが点灯し、電撃格子に高電圧が通電されます。
 - ④ケミカルランプ交換等は、保護網をはずして行ってください。保護網は押し込んだまま斜め手前に引くと、下部両端の受金具からはずれます。
 - ⑤ケミカルランプ交換等が終わりましたら、保護网上部先端を、天板の中へ差し込んでからセットしてください。
- ※正しくセットされませんと、保護網安全スイッチが働かず、点灯しなかったり、保護網に触れても、電源が切れないことがあります。



■お手入れのしかた

(お手入れの前に専用開閉器またはスイッチ引きひもで電源を切ってください。)

- 器具を清掃する際は、乾いたやわらかい布、またはぬるま湯・中性洗剤を含ませたやわらかい布をよく絞ってふいてください。
 - ケミカルランプを清掃する際は、ケミカルランプを器具からはずしてから、乾いた布でふいてください。ケミカルランプはガラス製品ですから、物にあてたり落としたりしないよう、特に注意してください。
 - 器具をガソリン・ベンジン・シンナーなどの薬品でふいたり、殺虫剤をかけたりしないでください。器具の破損・落下・漏電・火災・感電の原因となります。
 - ランプソケットの樹脂部には、水・洗剤・薬品などは使用しないでください。部品の劣化や感電・漏電・火災の原因となります。
 - 電撃格子に虫が付着すると殺虫能力が低下します。清掃してください。電撃格子は乾いた布でふいてください。金属部分をクレンザー・たわし・金属ブラシなどで磨かないでください。傷・腐食の原因となります。
 - 器具の水洗いはおやめください。感電・漏電・火災・故障の原因となります。
- 器具清掃
- 薬品等
- 金属部分
- ランプ清掃
- ソケット
- 水洗い

保証について

- 保証期間は、「商品お買い上げ日より1年間です。」但し、LED器具の点灯装置、蛍光灯器具・HID器具の安定器(インバータバラスト含む)については3年間です。
- セード、グローブ、リモコン送信機は保証対象とし、ランプ、点灯管、電池などの消耗品は対象外とさせていただきます。
- 24時間連続使用など、1日20時間以上の長時間使用の場合は、上記の半分の期間とします。
- 取扱説明書、本体貼付ラベル等の注意書きに従った使用状態で保証期間内に故障した場合には、無償修理させていただきます。

修理を依頼される時

- 保証期間中は、「お買い上げ日を特定できるもの」を添えてお買い上げの販売店(工事店)までお申し出ください。
- 保証期間を過ぎている時はお買い上げの販売店(工事店)にご相談ください。修理によって機能が維持できる場合は、ご希望により有料修理させていただきます。
- アフターサービスについてご不明な点並びに修理に関するご相談は、お買い上げの販売店(工事店)または東芝ライテック照明ご相談センターにお問い合わせください。
- その際は器具の形名、お買い上げ時期をお忘れなくお知らせください。

部品について

- 修理の際、弊社の品質基準に適合した再利用部品を使用することがあります。
- 補修用性能部品の保有期間
弊社は、この照明器具の補修用性能部品を製造打ち切り後6年間保有しています。
補修用性能部品とは、その部品の性能を維持するために必要な部品です。(セード・グローブなどは含まれません。)

修理・お取り扱い・お手入れについてご不明な点は

お買い上げの販売店へご相談ください。
販売店にご相談が出来ない場合は、下記の窓口へ

東芝ライテック照明ご相談センター

0120-66-1048 (通話料: 無料)
受付時間: 365日 9:00~20:00
携帯電話・PHSなど 046-862-2772(通話料: 有料)
FAX 0570-000-661(通話料: 有料)

●お客様からご提供いただいた個人情報は、修理やご相談への回答、カタログ発送などの情報提供に利用いたします。
●利用目的の範囲内で、当該製品に関連する東芝グループ会社や協力会社に、お客様の個人情報を提供する場合があります。

日本国内専用
Use only in Japan

TEL 03(5479-1071)
FAX 03(5479-3393)

東芝ライテック株式会社 施設・屋外照明部 〒140-8660 東京都品川区南品川2-13 (南品川 JN ビル)

お客様はお読みになったあとも必ず保管してください。

2080005C