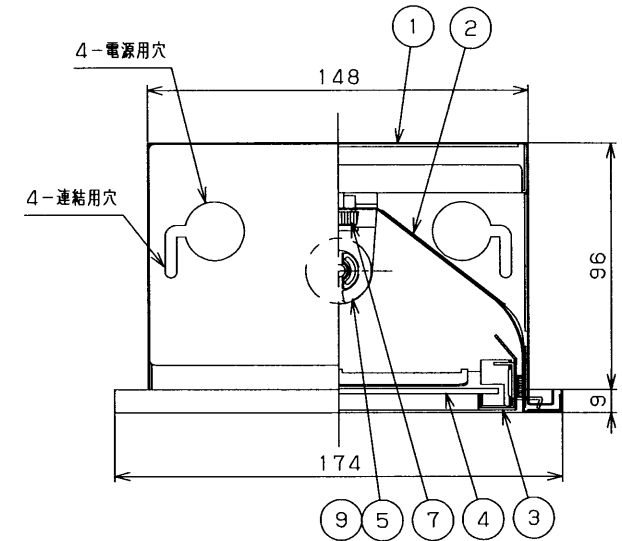


部番	部品名	個数	材質	摘要
1	シャーシ	1	SGC t0.5	
2	反射板	1	SPC t0.5	高反射白色塗装
3	枠	1	SPC t0.8	白色塗装
4	カバー	1	PMMA	プリズム
5	ランプソケット	2	PBT	DFS-5207
6	端子台	1	PA	DFC-3621
7	化粧ねじ	2	頭部白色PBT	(セットスクリュウ)
8	安定器	1		FME-236201
9	ランプ	1		FHF16ワット



注) 1. この器具は高出力点灯です。
2. システムユニットは、本体のシステムユニット取付用K, Oを打ち抜いて取り付けてください。

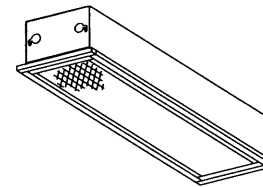
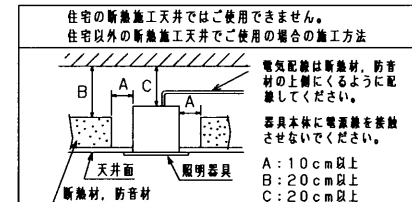
▲安全に関するご注意

- ・本器具は、5~35℃の温度範囲で使用するように設計してあります。高温で使用しますと火災の原因となります。
- ・本器具は屋内専用です。屋外や、水気・湿気のある場所及び腐食性ガス等の発生する場所では使用できません。器具落下・感電の原因となります。
- ・この器具は断熱施工不可です。断熱材・防音材を使用する場合には、器具にかぶせたり、密着して使用しないでください。火災の原因となります。右図を参照してください。
- ・高調波点灯専用蛍光灯ランプ*メロウライン*(FHF16)専用器具です。適合ランプ以外は使用しないでください。



・天井埋め込み専用器具です。傾斜天井・柔らかい天井(ロックウール等)には取り付けないでください。指定以外の取付を行うと器具落下の原因となります。

器具の取付け方
断熱材、防音材をご使用の場合は下図のように施工してください。



適合連結金具 C-137

組合せ形名	基本灯具形名	システムユニット形名
FHR-21966K-PH9	FHR-21800-PH9	F-21122

電圧 (V)	点灯方式	質量 (kg)	形名	FHR-21966K-PH9
100 242	PH9	3.0	電子式	
品名				東芝蛍光灯器具 FHF16×1
承認				担当
高井				稗田
単位 mm				第三角法
図番				AA2007-02682-02
東芝ライテック株式会社				

