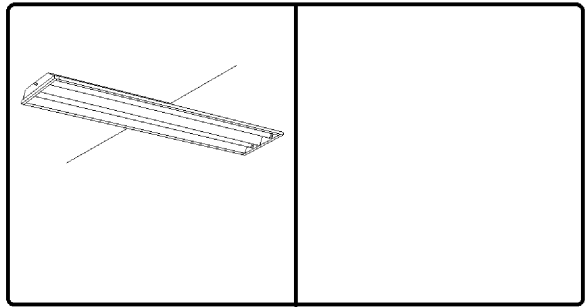


東芝照明器具配光データシート

名称	蛍光灯器具
形名	FHR-22848-P D9

保守率	良	0.73
	中	0.69
	否	0.61



光源	名称	蛍光ランプ
	形名	FHF16EX-N-H
	光束	2100 lm × 2

効率	F	0%
	F	83%
	F	83%
	器具光束	3500 lm

最大取付間隔	
A-A	1.3 H
B-B	1.3 H

備考	
----	--

前面	
反射面	塗装 (白)

光度 (cd/1000lm)			
θ	A-A	B-B	C-C
0°	266	266	266
10°	265	259	264
20°	253	251	254
30°	233	240	238
40°	205	221	215
50°	171	191	185
60°	132	142	142
70°	88	74	84
80°	39	18	28
90°	0	0	0
100°	0	0	0
110°	0	0	0
120°	0	0	0
130°	0	0	0
140°	0	0	0
150°	0	0	0
160°	0	0	0
170°	0	0	0
180°	0	0	0

反射率 (%)	天井		80				70				50				30		20		0	
	壁	床	70	50	30	10	70	50	30	10	70	50	30	10	70	50	30	10		
室指数	照明率 (×0.01)																			
0.60	51	47	39	37	32	31	50	46	38	37	32	31	37	36	31	30	30	30	26	25
0.80	62	56	49	46	42	40	60	55	49	46	41	40	47	45	40	39	39	39	35	33
1.00	68	61	56	52	48	45	66	59	55	51	47	45	53	50	46	44	45	44	40	38
1.25	74	66	63	58	55	52	72	65	62	57	54	51	59	56	53	51	51	50	46	44
1.50	79	69	68	62	60	56	76	68	67	61	59	56	63	59	57	55	56	54	50	48
2.00	86	75	77	69	70	64	83	73	75	68	68	63	71	66	66	62	63	61	57	56
2.50	90	77	82	72	75	68	87	76	80	71	74	67	75	70	70	66	68	65	62	60
3.00	93	80	86	75	80	71	90	78	83	74	78	71	79	72	74	69	71	68	65	63
4.00	97	82	91	79	86	76	93	81	88	78	84	75	83	76	80	73	76	72	70	68
5.00	99	84	94	81	90	78	96	83	91	80	87	78	86	78	83	76	78	75	72	71
10.00	104	87	101	86	99	84	100	86	98	85	96	83	92	83	90	82	85	80	78	77

