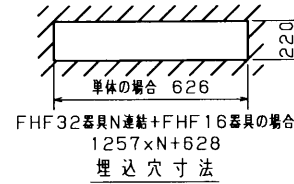


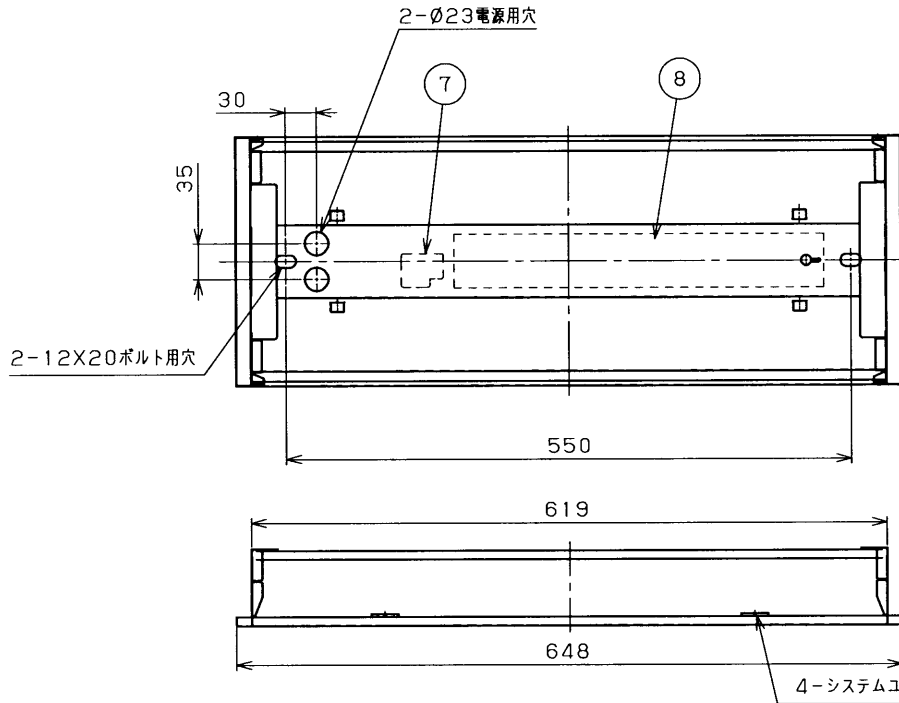
A寸法は25mmを超えないようにしてください。
取付ボルトの器具内寸法



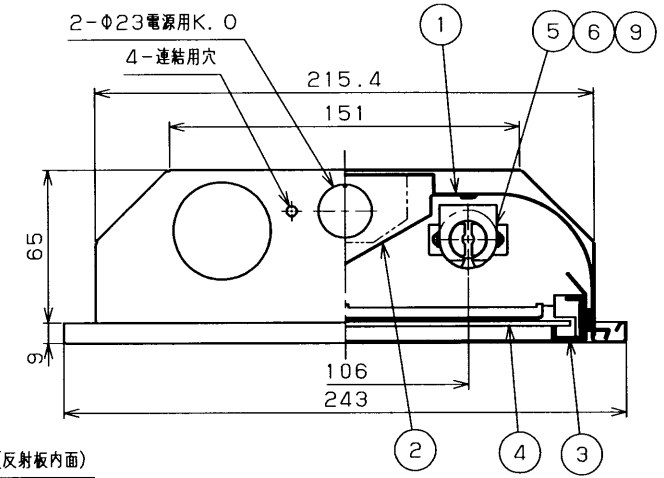
連結使用例



FHF32器具N連結+FHF16器具の場合
1257×N+628
埋込穴寸法



部番	部品名	個数	材質	摘要
1	本体	1	CGC t0.6	高反射白色塗装
2	反射板	1	CGC t0.4	高反射白色塗装
3	枠	1	SPC t0.8	白色塗装
4	カバー	1	PMMA	プリズム
5	ランプソケット	2	PBT	DFS-3244
6	ランプソケット	2	PBT	DFS-3245
7	端子台	1	PA	DFC-3621
8	安定器	1		FME-2-236201
9	ランプ	2		FHF16ワット



- 注) 1. この器具は高出力点灯です。
2. システムユニットは、本体のシステムユニット取付用K, Oを打ち抜いて取り付けてください。

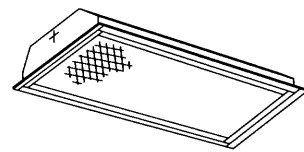
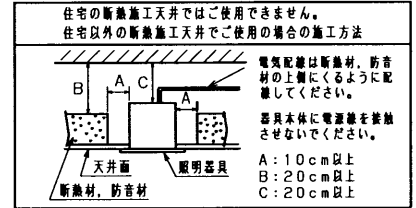
安全に関するご注意

- 本器具は、5～35℃の温度範囲で使用するように設計されています。高温で使用しますと火災の原因となります。
- 本器具は屋内専用です。屋外や、水気・湿気のある場所及び腐食性ガス等の発生する場所では使用できません。
- この器具は断熱施工不可です。断熱材・防音材を使用する場合には、器具にかぶせたり、密着して使用しないでください。火災の原因となります。右図を参照してください。
- 高周波点灯専用蛍光灯*メロウライン*(FHF16)専用です。適合ランプ以外は使用しないでください。



・天井埋め込み専用器具です。傾斜天井・柔らかい天井(ロックウール等)には取り付けしないでください。指定以外の取り付けを行うと器具落下の原因となります。

器具の取り付け方
断熱材、防音材をご使用の場合は下図のように施工してください。



適合連結金具 C-131

組合せ形名	基本灯具形名	システムユニット形名	Hf ランプ専用	
FHR-22966K-PH9	FHR-22800-PH9	F-22122	形名	FHR-22966K-PH9
電圧 (V)	点灯方式	質量 (kg)	品名	電子式 東芝蛍光灯器具 FHF16×2
100 242	PH9	3.0	図番	AA2008-02197-01
承認	担当	高井	室伏	東芝ライテック株式会社
単位 mm	第三角法			