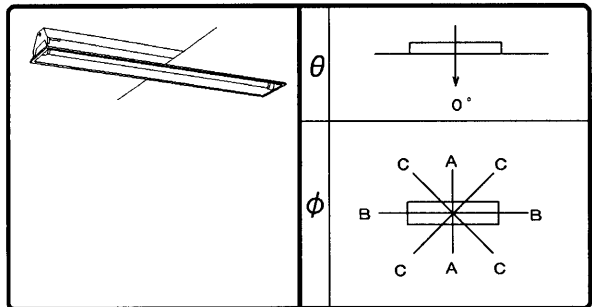


東芝照明器具配光データシート

名称	蛍光灯器具
形名	FHR-41857-P K9

保守率	良	0.73
	中	0.69
	否	0.61



光源	名称	蛍光ランプ
	形名	FHF32EX-N-H
	光束	4950 lm x 1

効率	F	0%
	F	81%
	F	81%
	器具光束	4027 lm

最大取付間隔	
A-A	1.4 H
B-B	1.3 H

備考	
----	--

前面	下面開放
反射面	塗装 (白)

光度 (cd/1000lm)			
θ	A-A	B-B	C-C
0°	226	226	226
10°	225	222	224
20°	222	211	217
30°	216	193	206
40°	208	169	190
50°	198	140	171
60°	171	106	151
70°	127	68	112
80°	53	27	54
90°	0	0	0
100°	0	0	0
110°	0	0	0
120°	0	0	0
130°	0	0	0
140°	0	0	0
150°	0	0	0
160°	0	0	0
170°	0	0	0
180°	0	0	0

反射率 (%)	天井		80				70				50				30		20		0	
	壁	床	70	50	30	70	50	30	50	30	50	30	50	30	30	10	10	0	0	
室指数	照明率 (x0.01)																			
0.60	48	44	36	34	28	28	46	43	35	33	28	27	34	33	28	27	27	27	23	21
0.80	58	52	45	43	37	36	56	51	44	42	37	36	43	41	36	35	35	34	30	29
1.00	64	57	52	48	43	41	62	56	50	47	43	41	48	46	42	40	41	40	35	34
1.25	70	62	59	54	50	47	68	61	57	53	50	47	55	51	48	46	47	45	41	39
1.50	75	66	64	58	56	52	72	64	62	57	55	51	59	55	53	50	51	49	45	44
2.00	82	71	72	65	65	59	79	70	70	64	63	59	67	62	61	57	59	56	53	51
2.50	86	74	77	68	71	64	83	73	75	67	69	63	71	66	66	62	63	61	57	55
3.00	89	76	82	71	75	67	86	75	79	70	73	66	75	69	70	65	67	64	61	59
4.00	93	79	87	75	82	72	90	78	84	74	80	71	79	73	75	70	72	68	66	64
5.00	96	81	91	78	86	75	92	80	88	77	84	74	82	75	79	73	75	71	69	67
10.00	101	85	98	83	96	81	97	83	95	82	92	80	89	80	87	79	82	77	75	74

