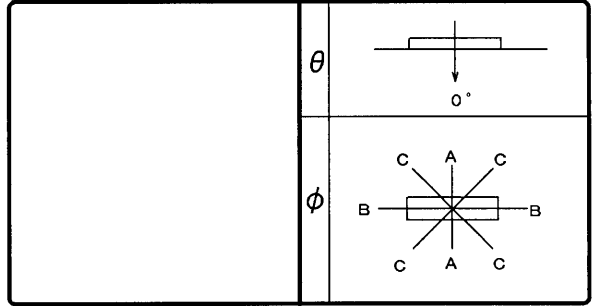


東芝照明器具配光データシート

名称	蛍光灯器具
形名	FHR-41966K-PH9

保守率	良	0.69
	中	0.65
	否	0.61



光源	名称	蛍光ランプ
	形名	FHF32EX-N-H
	光束	4950 lm × 1

効率	F \cap	0%
	F \cup	60%
	F \circ	60%
	器具光束	2994 lm

最大取付間隔	
A-A	1.1 H
B-B	1.2 H

備考	
----	--

前面	カバー (プリズム)
反射面	塗装 (白)

光度 (cd/1000lm)			
$\theta \setminus \phi$	A-A	B-B	C-C
0°	303	303	303
10°	288	299	298
20°	263	282	276
30°	214	248	233
40°	146	192	169
50°	92	125	103
60°	60	73	51
70°	34	35	25
80°	16	16	16
90°	0	0	0
100°	0	0	0
110°	0	0	0
120°	0	0	0
130°	0	0	0
140°	0	0	0
150°	0	0	0
160°	0	0	0
170°	0	0	0
180°	0	0	0

反射率 (%)	天井			80			70			50			30		20		0			
	壁	70	50	30	70	50	30	50	30	30	30	30	10	0	10	0				
室指数	照明率 (×0.01)																			
0.60	42	39	34	33	30	29	41	38	34	32	30	29	33	32	29	28	29	28	26	25
0.80	50	45	42	40	37	36	48	44	42	39	37	36	40	38	36	35	36	35	32	32
1.00	54	48	46	43	41	39	52	47	45	42	41	39	44	42	40	39	39	38	36	35
1.25	58	51	51	47	46	43	56	51	50	46	45	43	48	45	44	42	43	42	39	38
1.50	61	53	54	49	49	46	59	53	53	49	48	45	51	48	47	45	46	44	42	41
2.00	65	57	59	53	55	50	63	56	58	52	54	50	55	51	52	49	50	48	46	45
2.50	67	58	62	55	58	53	65	57	61	55	57	52	58	53	55	51	53	51	49	48
3.00	69	59	65	57	61	55	67	59	63	56	60	54	60	55	57	53	55	52	51	49
4.00	72	61	68	59	65	57	69	60	66	58	63	56	62	57	60	55	57	55	53	52
5.00	73	62	70	60	67	58	70	61	68	59	65	58	64	58	62	57	59	56	55	53
10.00	76	63	74	63	73	62	73	63	72	62	70	61	67	61	66	60	62	59	58	57

