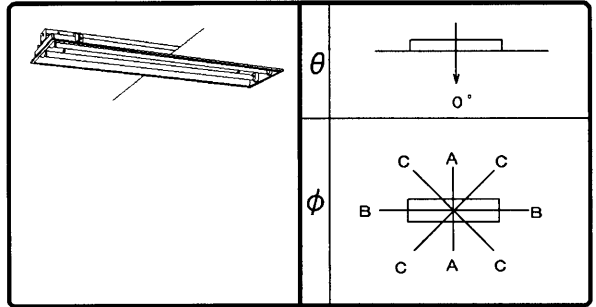


# 東芝照明器具配光データシート

名称	蛍光灯器具
形名	FHR-42478NK -PK9

保守率	良	0.73
	中	0.69
	否	0.61



光源	名称	蛍光ランプ
	形名	FHF32EX-N-H
	光束	4950 lm x 2

効率	F	0%
	F	82%
	F	82%
	器具光束	8159 lm

最大取付間隔	
A-A	1.5 H
B-B	1.3 H

備考

前面	下面開放
反射面	塗装 (白)

θ \ φ	光度 (cd/1000lm)		
	A-A	B-B	C-C
0°	229	229	229
10°	230	226	229
20°	229	214	224
30°	226	196	211
40°	219	171	198
50°	204	138	179
60°	179	101	153
70°	121	59	113
80°	52	19	52
90°	0	0	0
100°	0	0	0
110°	0	0	0
120°	0	0	0
130°	0	0	0
140°	0	0	0
150°	0	0	0
160°	0	0	0
170°	0	0	0
180°	0	0	0

反射率 (%)	天井			80			70			50			30			20			0		
	壁	70	50	30	70	50	30	70	50	30	50	30	30	10	0	30	10	0	10	0	
床	30	10	30	10	30	10	30	10	30	10	30	10	30	10	30	10	30	10	10	0	
室指数	照明率 (x0.01)																				
0.60	49	45	36	35	29	28	47	44	36	34	29	28	35	33	28	28	28	27	23	22	
0.80	59	53	46	43	38	37	57	52	45	43	38	36	44	42	37	36	36	35	31	30	
1.00	65	58	53	49	44	42	63	57	52	48	44	42	49	47	43	41	42	40	36	35	
1.25	72	64	60	55	52	48	69	62	58	54	51	48	56	53	49	47	48	46	42	40	
1.50	76	67	65	59	57	53	73	65	63	58	56	52	60	56	54	51	52	50	47	45	
2.00	83	72	74	66	66	60	80	71	72	65	65	60	68	63	62	59	60	58	54	52	
2.50	87	75	79	70	72	65	84	74	77	69	70	64	72	67	67	63	64	62	58	57	
3.00	91	78	83	73	77	68	87	76	81	72	75	68	76	70	71	66	68	65	62	60	
4.00	95	80	89	77	83	73	91	79	86	76	81	72	81	74	77	71	73	70	67	65	
5.00	97	82	92	79	87	76	94	81	89	78	85	75	84	76	80	74	76	72	70	68	
10.00	103	86	100	84	97	82	99	85	96	83	94	82	90	81	88	80	83	78	77	75	

