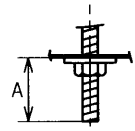
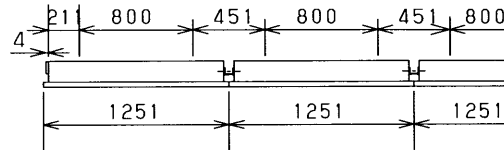


TOSHIBA (2003.12. 001) 2008.10. 001

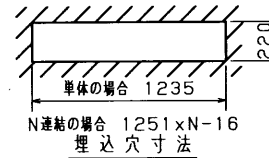


A寸法は25mmを超えないようにしてください。

取付ボルトの器具内寸法



連結使用例



部番	部品名	個数	材質	摘要
1	本体	1	CGC t0.6	高反射白色塗装
2	反射板	1	CGC t0.4	高反射白色塗装
3	ランプソケット	2	PBT	DFS-3244
4	ランプソケット	2	PBT	DFS-3245
5	端子台	1	PA	DFC-3621
6	調光信号用端子台	1	PBT	DFC-2601
7	安定器	1		FMD-2-456207
8	ランプ	2		FHF32ワット

調光制御装置の施工上の注意

下記の調光制御装置をご使用して調光をおこなうことができます。
調光制御装置と組み合わせてご使用になる場合は次の点にご注意ください。

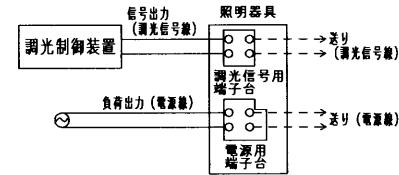
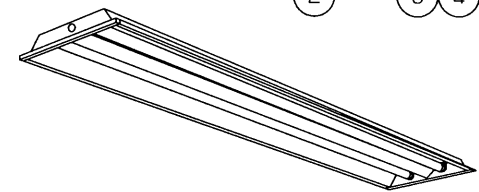
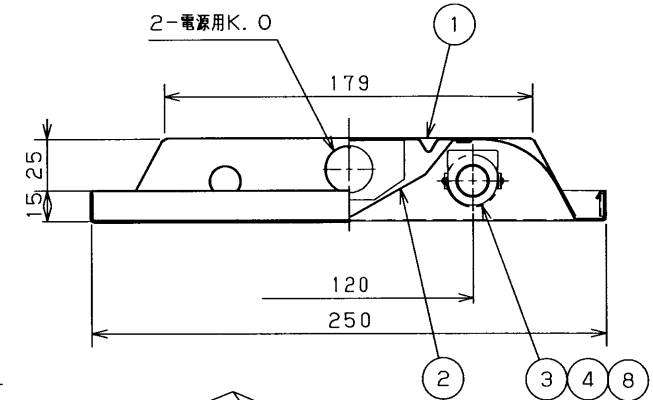
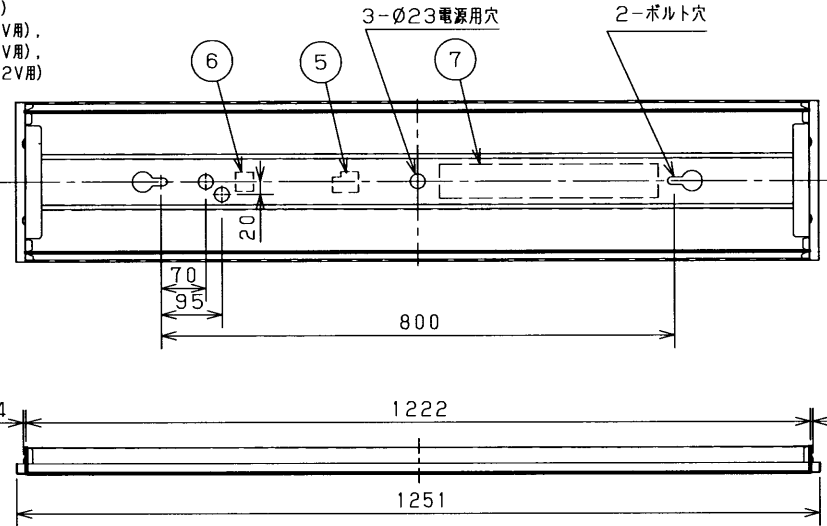
1. SESLをご使用の場合

- ①SESLは必ず下記に示す適合電圧の製品をご使用ください。
 - ・あかりセンサータイプ-DF-20206XD7 (100V~242V用) , DF-20207XD7 (100V~242V用) , DF-20204MXD7 (100V~242V用)
 - ・あかり+人感センサータイプ-DF-20206ZD7 (100V~242V用) , DF-20207ZD7 (100V~242V用) , DF-20204MZD7 (100V~242V用)
 - ・パネルタイプ-DF-20301-PD7 (100V~242V用)
- ②電源線 (2線) 、調光線 (2線) が必要になります。
- ③電源線は、SESL用と器具用の2系統必要となります。

1. コントルクス (FLコントロールスPD) をご使用の場合

- ①FLコントロールスPDは必ず下記に示す適合電圧の製品をご使用ください。
 - ・DF-70162-PD (100V~242V用)
- ②その他のコントロールスとは適合しません。
- ③電源線 (2線) 、調光線 (2線) が必要になります。
- ④コントロールスと照明器具との線配線長は200m以下としてください。

- ・その他SESL、コントロールスの施工上の注意についてはそれぞれ個別の商品図面または、取扱説明書をお読みください。
- ・器具への結線の際、電源用と調光信号用の端子台を間違わないように接続してください。誤結線しますと安定器が壊れます。
- ・調光信号線は、φ0.9、φ1.2の軟銅線 (CPEV) または、警報用信号線 (AE線) をご使用ください。



注) この器具は調光式高出力点灯です。

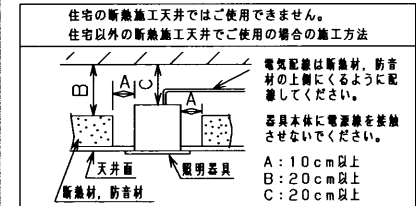
安全に関するご注意

- ・本器具は、5~35℃の温度範囲で使用するように設計してあります。高温で使用しますと火災の原因となります。
- ・本器具は屋内専用です。屋外や、水気・湿気のある場所及び腐食性ガス等の発生する場所では使用できません。器具落下・感電の原因となります。
- ・この器具は断熱施工不可です。断熱材・防音材を使用する場合には、器具にかぶせたり、密着して使用しないでください。火災の原因となります。右図を参照してください。
- ・高調波点灯専用蛍光灯ランプ*メロウライン* (FHF32) 専用器具です。適合ランプ以外は使用しないでください。



- ・天井埋め込み専用器具です。傾斜天井・柔らかな天井 (ロックウール等) には取り付けしないでください。指定以外の取り付けを行うと器具落下の原因となります。

器具の取り付け方
断熱材、防音材をご使用の場合は下図のように施工してください。



公共施設用 FRS26B-322に適合
適合連結金具 C-131



電圧 (V)	点灯方式	質量 (kg)	形名	FHR-42848-PD9
100 242	PD9	3.5	品名	電子式 東芝蛍光灯器具 (調光用) FHF32x2
承認	担当	図番	AA2005-02425-07	
高井	稗田	東芝ライテック株式会社		
単位	mm	第三角法		