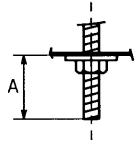
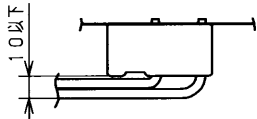


部番	部品名	個数	材質	摘要
1	本体	1	SPC t0.5	高反射白色塗装
2	バッフル	1	SPC t1.0	高反射白色塗装
3	ランプソケット	2	ポリカーボネート	DFS-3244
4	ランプソケット	2	ポリカーボネート	DFS-3245
5	端子台	1	PA	DFC-3621
6	調光信号用端子台	1	ポリカーボネート	DFC-3625
7	バッフル取付パネ	2	SUS	
8	安定器	1		FMD-2-456207
9	ランプ	2		FHF32ワット



A寸法は25mmを超えないようにしてください。

取付ボルトの器具内寸法



VVFケーブルの端子台接続寸法は反射板との当りを防ぐため10mm以下になるように配線してください。

調光制御装置の施工上の注意

下記の調光制御装置をご使用して調光をおこなうことができます。調光制御装置と組み合わせてご使用になる場合は次の点にご注意ください。

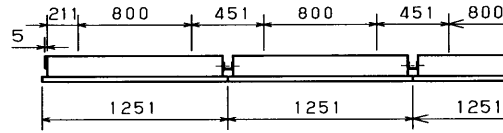
1. SESLをご使用の場合

- ①SESLは必ず下記に示す適合電圧の製品をご使用ください。
  - ・あかりセンサータイプ--DF-20206XD7 (100V~242V用), DF-20207XD7 (100V~242V用), DF-20204MXD7 (100V~242V用)
  - ・あかり+人感センサータイプ--DF-20206ZD7 (100V~242V用), DF-20207ZD7 (100V~242V用), DF-20204MZD7 (100V~242V用)
  - ・パネルタイプ--DF-20301-PD7 (100V~242V用)
- ②電源線(2線)、調光線(2線)が必要になります。
- ③電源線は、SESL用と器具用の2系統必要となります。

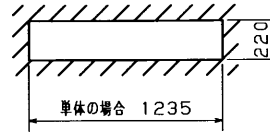
1. コントルクス (FLコントルクスPD) をご使用の場合

- ①FLコントルクスPDは必ず下記に示す適合電圧の製品をご使用ください。
  - ・DF-70162-PD (100V~242V用)
- ②その他のコントルクスとは適合しません。
- ③電源線(2線)、調光線(2線)が必要になります。
- ④コントルクスと照明器具との線配線長は200m以下としてください。

- ・その他SESL、コントルクスの施工上の注意についてはそれぞれ個別の商品図面または、取扱説明書をお読みください。
- ・器具への結線の際、電源用と調光信号用の端子台を間違わないように接続してください。誤接続しますと安定器が壊れます。
- ・調光信号線は、φ0.9、φ1.2の軟銅線 (CPEV) または、警報用信号線 (AE線) をご使用ください。



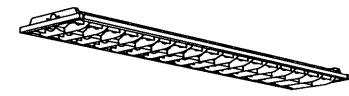
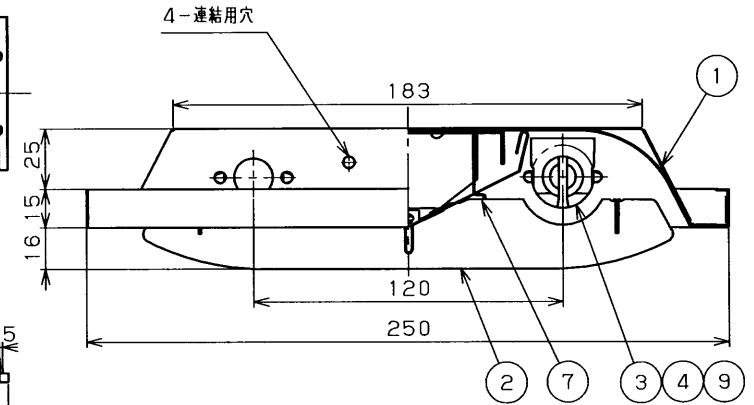
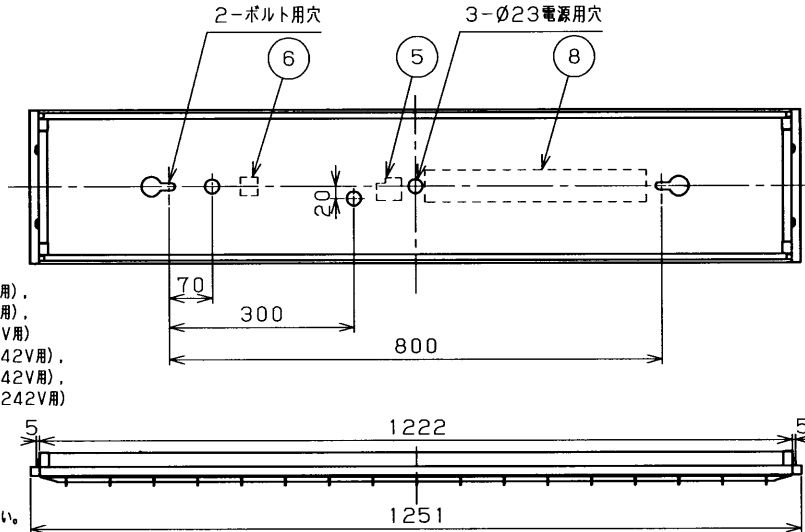
連結使用例



単体の場合 1235

N連結の場合 1251xN-16

埋込穴寸法



- 注) 1. この器具は調光式高出力点灯です。
- 2. 器具内の送り配線はできません。

**安全に関するご注意**

- ・本器具は、5~35℃の温度範囲で使用するように設計してあります。高温で使用しますと火災の原因となります。
- ・本器具は屋内専用です。屋外や、水気・湿気のある場所及び腐食性ガス等の発生する場所では使用できません。
- ・器具落下・感電の原因となります。
- ・この器具は断熱施工不可です。断熱材・防音材を使用する場合には、器具にかぶせたり、密着して使用しないでください。火災の原因になります。右図を参照してください。
- ・高周波点灯専用蛍光灯\*メロウライン\*(FHF32)専用器具です。適合ランプ以外は使用しないでください。

**断熱材施工不可**

・天井埋め込み専用器具です。傾斜天井・柔らかな天井(ロックウール等)には取り付けしないでください。指定以外の取り付けを行うと器具落下の原因となります。

器具の取り付け方

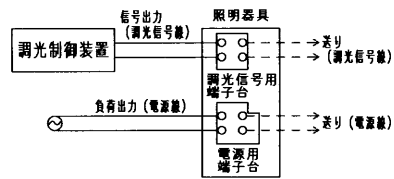
断熱材、防音材をご使用の場合は下図のように施工してください。

住宅の断熱施工天井ではご使用できません。住宅以外の断熱施工天井でご使用の場合の施工方法

電気配線は断熱材、防音材の上側になるように配線してください。

器具本体に電源線を接触させないでください。

A: 10cm以上  
B: 20cm以上  
C: 20cm以上



公共施設用 FRL10A-322に適合  
適合連結金具 C-131



電圧 (V)	点灯方式	質量 (kg)	形名
100   242	PD9	4.5	FHR-42858-PD9 電子式
			品名 東芝蛍光灯器具 (調光用) FHF32x2
承認		担当	図番
高井		石井	AA2006-02563-04
単位	mm	第三角法	<b>東芝ライテック株式会社</b>