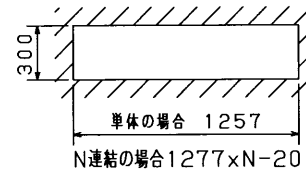
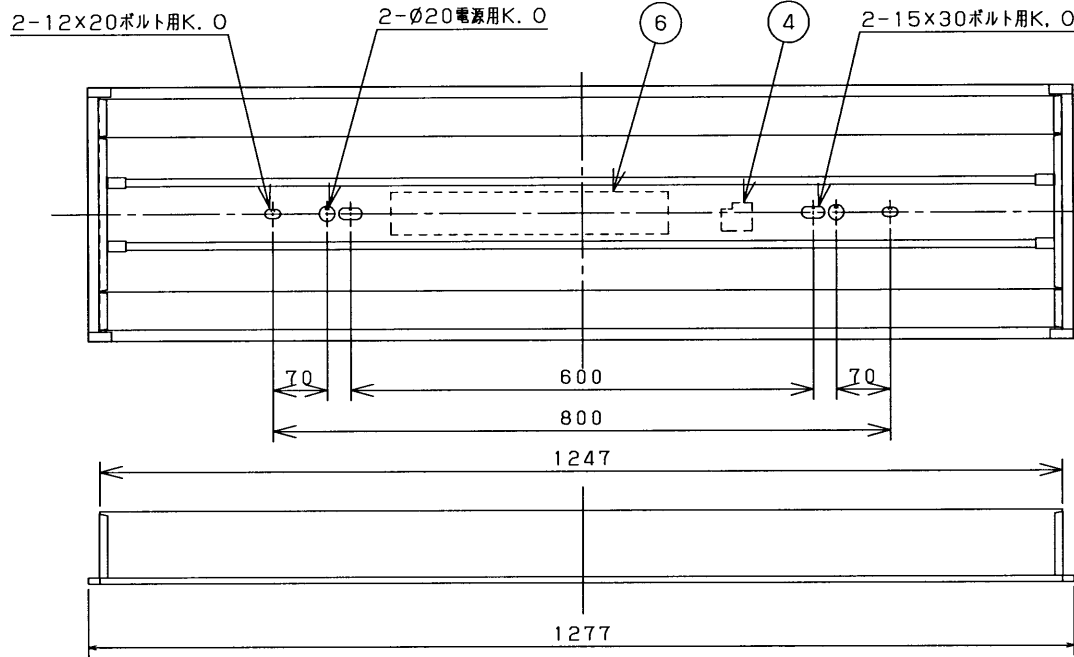


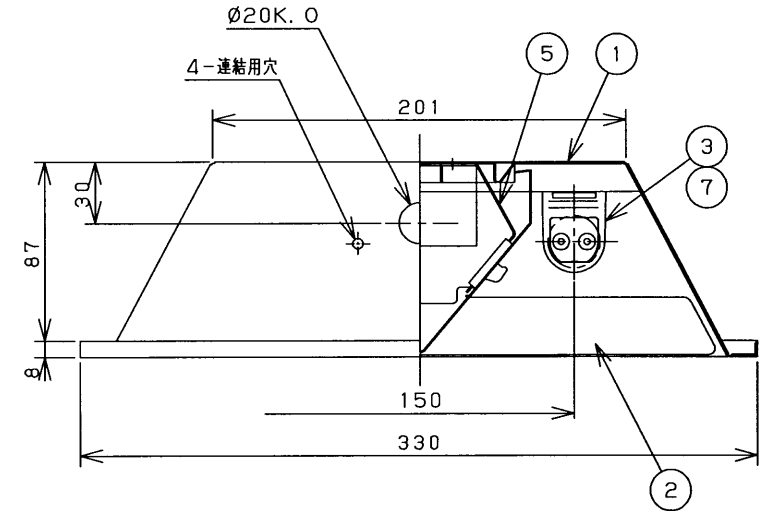
埋込連結使用例



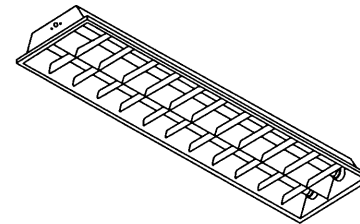
埋込穴寸法



部番	部品名	個数	材質	摘要
1	反射笠	1	SPC t0.6	メラミン焼付塗装・白
2	バツフル	1	SPC t1.0	メラミン焼付塗装・白
3	ランプソケット	4	PBT	DFS-6225
4	端子台	1	PA	DFC-3621
5	バツフル取付パネ	2	SUS t0.8	ボタン部:6ナイロンガラス入り・白
6	安定器	1		FMB-2-456209
7	ランプ	2		FHF32ワット



- 注) 1. 高周波点灯専用蛍光灯ランプ「メロウライン」(FHF32) 推奨器具です。
(高出力点灯です。)
2. センサなどと組合わせて点滅回数が多くなる場合はHfランプ、FLRランプのご使用をお勧めします。
(FLランプはHfランプに比べて点滅寿命が短くなります。)



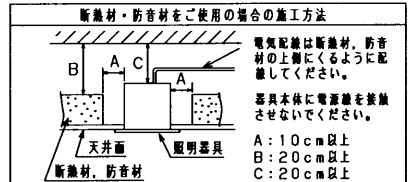
⚠安全に関するご注意

- 本器具は、5~35℃の温度範囲で使用するように設計してあります。高温で使用しますと火災の原因となります。
- 本器具は屋内専用です。屋外や、水気・湿気のある場所及び腐食性ガス等の発生する場所では使用できません。器具落下・感電の原因となります。
- この器具は断熱施工不可です。断熱材・防音材を使用する場合には、器具にかぶせたり、密着して使用しないでください。火災の原因となります。右図を参照してください。
- 適合ランプ以外は使用しないでください。



・天井埋め込み専用器具です。傾斜天井・柔らかな天井(ロックウール等)には取り付けないでください。指定以外の取付を行うと器具落下の原因となります。

器具の取付け方
断熱材、防音材をご使用の場合は下図のように施工してください。



適合連結金具 C-124

電圧 (V) 100 242	点灯方式 PA9	質量 (kg) 6.5	形名	FHR-42861N-PA9	
			品名	電子式 東芝蛍光灯器具 FHF32×2	
承認	丸山	担当	大石	図番	AA2006-00451-01
単位	mm	第三角法	東芝ライテック株式会社		