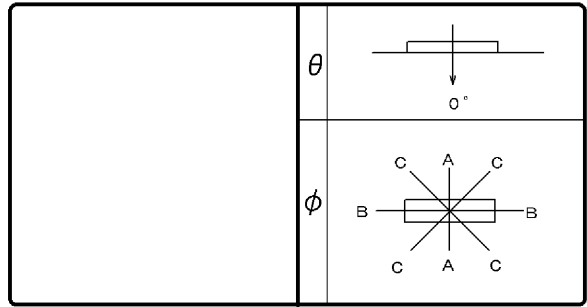


東芝照明器具配光データシート

名称	蛍光灯器具
形名	FHR-42945K-PN9

保守率	良	0.73
	中	0.69
	否	0.61



光源	名称	蛍光ランプ
	形名	FHF32EX-N-H
	光束	3520 lm × 2

効率	F	0%
	F	64%
	F	64%
	器具光束	4480 lm

最大取付間隔	
A-A	1.3 H
B-B	1.2 H

備考	
----	--

前面	
反射面	塗装 (白)

光度 (cd/1000lm)			
θ \ φ	A-A	B-B	C-C
0°	265	265	265
10°	256	258	262
20°	249	240	247
30°	230	213	225
40°	179	180	189
50°	112	140	133
60°	62	96	73
70°	37	48	35
80°	15	13	13
90°	1	1	1
100°	0	0	0
110°	0	0	0
120°	0	0	0
130°	0	0	0
140°	0	0	0
150°	0	0	0
160°	0	0	0
170°	0	0	0
180°	0	0	0

反射率 (%)	天井		80				70				50				30		20		0	
	壁	床	70	50	30	10	70	50	30	10	70	50	30	10	50	30	30	10	10	0
室指数	照明率 (×0.01)																			
0.60	42	39	34	32	28	28	41	38	33	32	28	27	32	31	28	27	27	27	24	23
0.80	50	46	42	39	36	35	49	45	41	39	36	35	40	38	35	34	35	34	31	30
1.00	55	49	47	43	41	39	53	48	46	43	41	39	44	42	40	38	39	38	35	34
1.25	60	53	52	47	46	43	58	52	51	47	46	43	49	46	44	43	43	42	39	38
1.50	63	55	55	50	50	46	61	54	54	50	49	46	52	49	48	45	46	45	42	41
2.00	68	59	61	55	56	52	65	58	60	54	55	51	57	53	53	50	51	50	47	46
2.50	70	61	65	57	60	54	68	60	63	57	59	54	60	55	57	53	54	52	50	49
3.00	72	62	67	59	63	57	70	61	66	58	62	56	62	57	59	55	57	54	52	51
4.00	75	64	71	61	68	59	72	63	69	61	66	59	65	59	63	58	60	57	55	54
5.00	76	65	73	63	70	61	74	64	71	62	68	61	67	61	65	59	61	58	57	56
10.00	80	67	78	66	76	65	77	66	75	65	74	64	70	64	69	63	65	62	60	59

