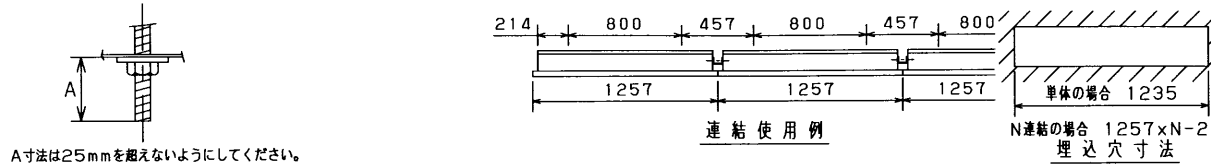
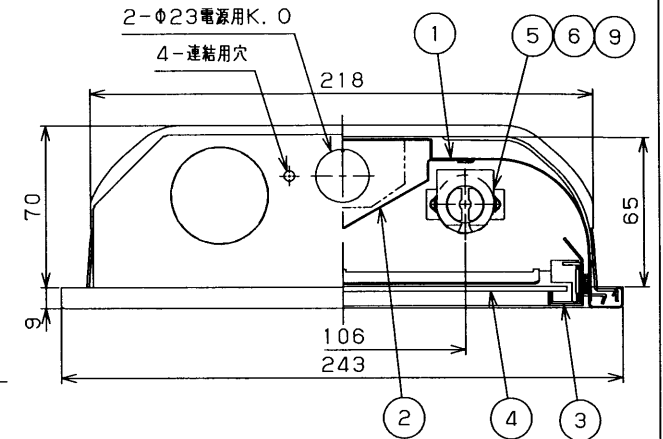
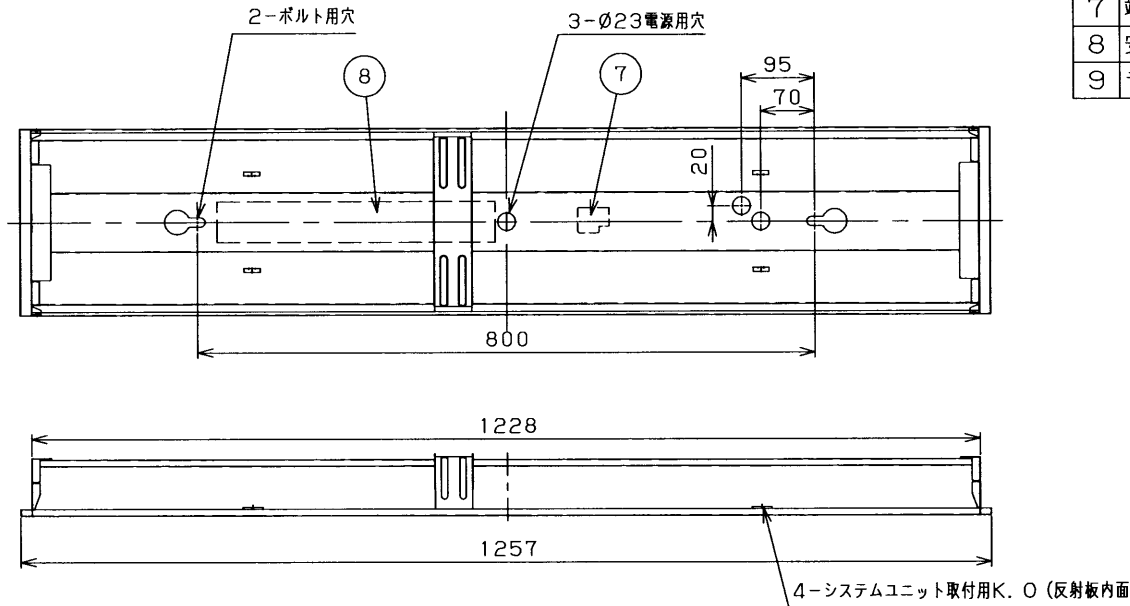


部番	部品名	個数	材質	摘要
1	本体	1	CGC t0.6	高反射白色塗装
2	反射板	1	CGC t0.4	高反射白色塗装
3	枠	1	SPC t0.8	白色塗装
4	カバー	1	PMMA	プリズム
5	ランプソケット	2	PBT	DFS-3244
6	ランプソケット	2	PBT	DFS-3245
7	端子台	1	PA	DFC-3621
8	安定器	1		FMB-2-456209
9	ランプ	2		FHF32ワット



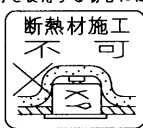
A寸法は25mmを超えないようにしてください。  
取付ボルトの器具内寸法



注) 1. この器具は、高出力点灯です。  
2. システムユニットは、本体のシステムユニット取付用K. Oを打ち抜いて取り付けてください。

▲安全に関するご注意

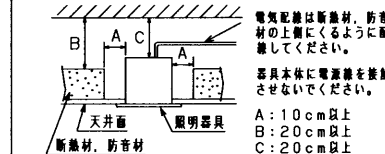
- 本器具は、5～35℃の温度範囲で使用するように設計してあります。高温で使用しますと火災の原因となります。
- 本器具は屋内専用です。屋外や、水気・湿気のある場所及び腐食性ガス等の発生する場所では使用できません。器具落下・感電の原因となります。
- この器具は断熱施工不可です。断熱材・防音材を使用する場合には、器具にかぶせたり、密着して使用しないでください。火災の原因となります。右図を参照してください。
- 高周波点灯専用蛍光灯ランプ\*メロウライン\* (FHF32) 専用です。適合ランプ以外は使用しないでください。



・天井埋め込み専用器具です。傾斜天井・柔らかい天井(ロックウール等)には取り付けしないでください。指定以外の取付を行うと器具落下の原因となります。

器具の取付け方  
断熱材、防音材をご使用の場合は下図のように施工してください。

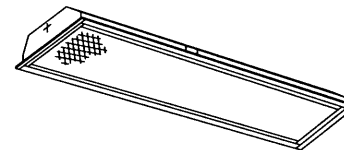
住宅の断熱施工天井ではご使用できません。  
住宅以外の断熱施工天井でご使用の場合の施工方法



電気配線は断熱材、防音材の上側にくるように配線してください。

器具本体に電線等を接触させないでください。

A: 10cm以上  
B: 20cm以上  
C: 20cm以上



適合連結金具 C-131

組合せ形名	基本灯具形名	システムユニット形名
FHR-42966K-PH9	FHR-42800-PH9	F-42122



電圧 (V)	点灯方式	質量 (kg)	形名	FHR-42966K-PH9
100   242	PH9	5.5	電子式	
			品名	東芝蛍光灯器具 FHF32X2
承認		担当	図番	AA2007-02761-02
高井		稗田		
単位 mm	第三角法		東芝ライテック株式会社	