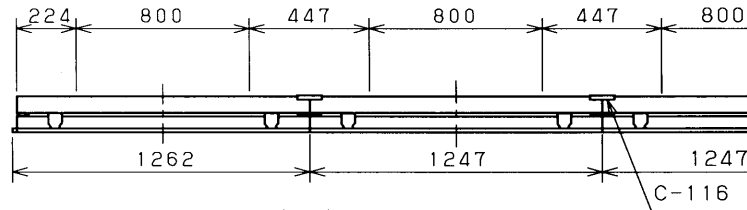
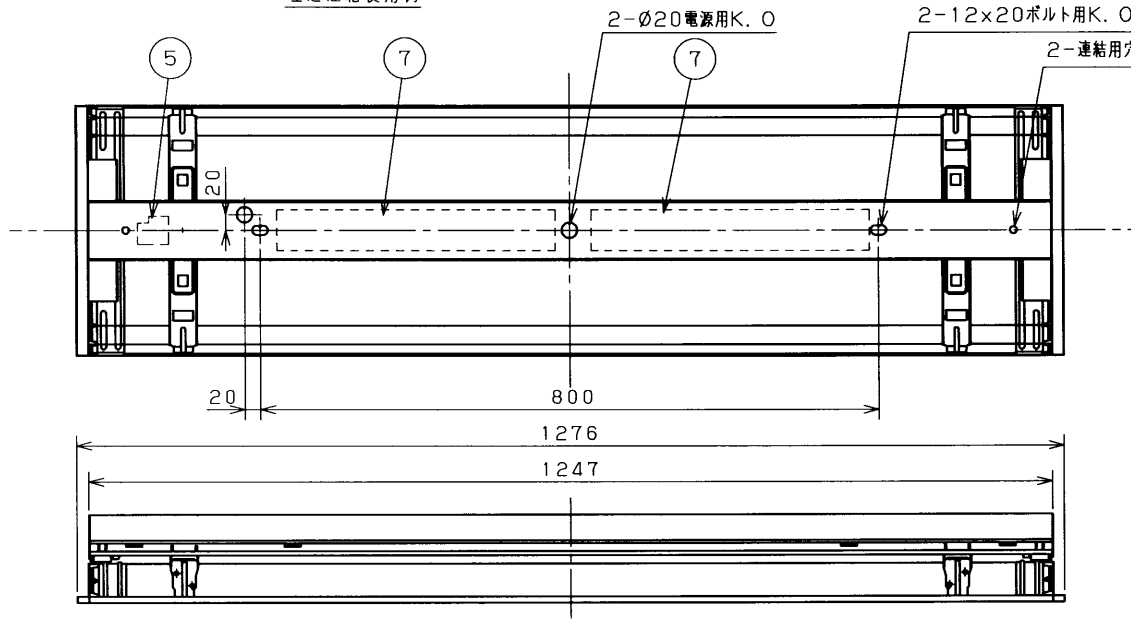
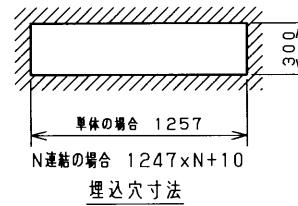


TOSHIBA

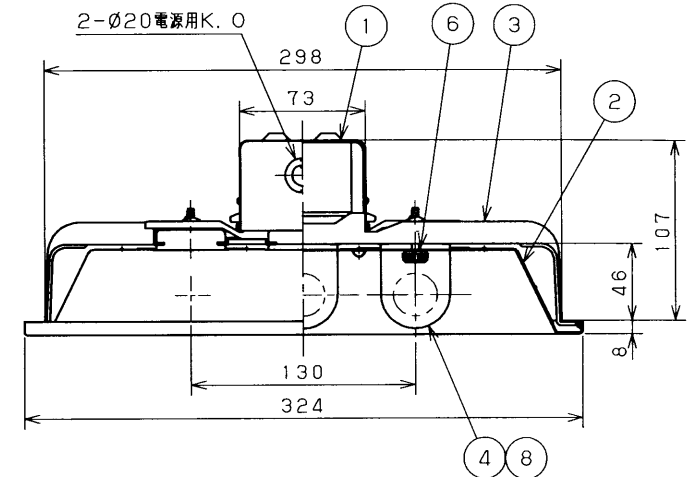
(2005.05. 001) 2009.03. 001



埋込連結使用例



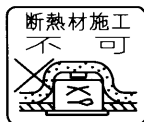
部番	部品名	個数	材質	摘要
1	シャーシ	1	SGC t0.5	
2	反射板	1	CGC t0.5	白
3	固定金具	2	SGC t1.0	
4	ランプソケット	6	PBT	DFS-5201
5	端子台	1	PA	DFC-3621
6	プッシュスクリュー	4		
7	安定器	1		FMB-326207
7	安定器	1		FMB-2-326207
8	ランプ	3		FHF32ワット



- 注) 1. 高周波点灯専用蛍光灯ランプ“メロウライン” (FHF32) 推奨器具です。
(定格出力点灯です。)
2. センサなどと組合わせて点滅回数が増える場合はHfランプ、FLRランプのご使用をお勧めします。
(FLランプはHfランプに比べて点滅寿命が短くなります。)

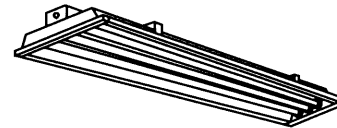
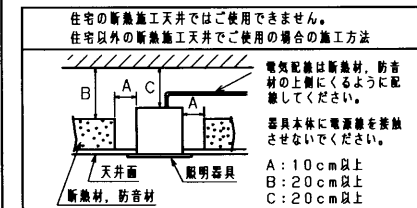
安全に関するご注意

- 本器具は、5～35℃の温度範囲で使用するように設計してあります。高温で使用すると火災の原因となります。
- 本器具は屋内専用です。屋外や、水気・湿気のある場所及び腐食性ガス等の発生する場所では使用できません。器具落下・感電の原因となります。
- この器具は断熱施工不可です。断熱材・防音材を使用する場合には、器具にかぶせたり、密着して使用しないでください。火災の原因になります。右図を参照してください。
- 適合ランプ以外は使用しないでください。



・天井埋め込み専用器具です。傾斜天井・柔らかな天井（ロックウール等）には取り付けしないでください。指定以外の取り付けを行うと器具落下の原因となります。

器具の取り付け方
断熱材、防音材をご使用の場合は下図のように施工してください。



本体・反射板は別梱包、別売です。
適合連結金具：C-116
反射板は差し込み方式です。連結でご使用の場合は連結部の反射端板をはずし先に取り付けする反射板に連結板（反射板に同梱）を差し込み連結してください。

組合せ形名	本体	反射板
FHR-43478NK-PM9	FHR-43408-PM9	R-4320F

電圧 (V)	点灯方式	質量 (kg)	形名
100 242	PM9	5.0	FHR-43478NK-PM9
			電子式
			東芝蛍光灯器具 FHF32×3
承認	担当	図番	
高井	大石	AA2005-02574-03	
単位 mm			第三角法
東芝ライテック株式会社			

適合ランプ	定格光束
FHF32	3520lm/本
FLR40S/36	3000lm/本
FLR40S	2700lm/本
FL40SS/37	2800lm/本
FL40S	2800lm/本

