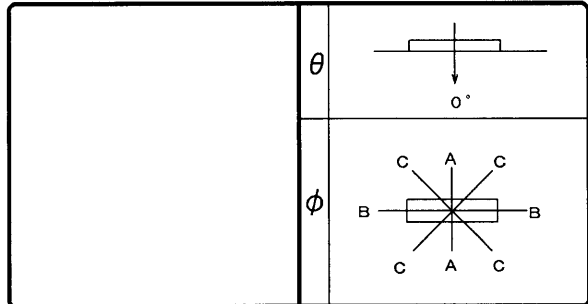


東芝照明器具配光データシート

名称	蛍光灯器具
形名	FHR-43575K-PA9

保守率	良	0.69
	中	0.65
	否	0.61



光源	名称	蛍光ランプ
	形名	FHF32EX-N-H
	光束	4950 lm x 3

効率	F	0%
	F	55%
	F	55%
	器具光束	8094 lm

最大取付間隔	
A-A	1.1 H
B-B	1.1 H

備考	
----	--

前面	格子ルーバ (白)
反射面	塗装 (白)

光度 (cd/1000lm)			
θ	A-A	B-B	C-C
0°	273	273	273
10°	256	263	264
20°	230	233	233
30°	198	195	194
40°	151	151	150
50°	99	103	102
60°	57	59	60
70°	32	34	32
80°	12	14	13
90°	0	0	0
100°	0	0	0
110°	0	0	0
120°	0	0	0
130°	0	0	0
140°	0	0	0
150°	0	0	0
160°	0	0	0
170°	0	0	0
180°	0	0	0

反射率 (%)	天井						70						50						30		20		0	
	壁		70		50		30		70		50		30		50		30		30		10		0	
0.60	37	34	30	29	26	25	36	34	30	28	26	25	29	28	25	25	25	24	22	21				
0.80	44	40	37	35	33	31	43	39	36	34	32	31	35	34	32	31	31	30	28	27				
1.00	48	43	41	38	36	34	46	42	40	37	36	34	39	37	35	34	34	33	31	30				
1.25	52	46	45	41	40	38	50	45	44	41	40	38	42	40	39	37	38	37	35	34				
1.50	54	48	48	44	44	40	52	47	47	43	43	40	45	42	42	40	40	39	37	36				
2.00	58	51	53	47	49	45	56	50	52	47	48	44	49	46	46	44	45	43	41	40				
2.50	60	52	56	49	52	47	58	51	54	49	51	47	52	48	49	46	47	45	43	42				
3.00	62	53	58	51	55	49	60	52	56	50	53	48	53	49	51	47	49	47	45	44				
4.00	64	55	61	53	58	51	62	54	59	52	57	51	56	51	54	50	51	49	47	46				
5.00	66	55	63	54	60	52	63	55	61	53	59	52	57	52	56	51	53	50	49	48				
10.00	68	57	67	56	65	56	66	56	65	56	63	55	60	54	59	54	56	53	52	51				

