

# 東芝照明器具配光データシート

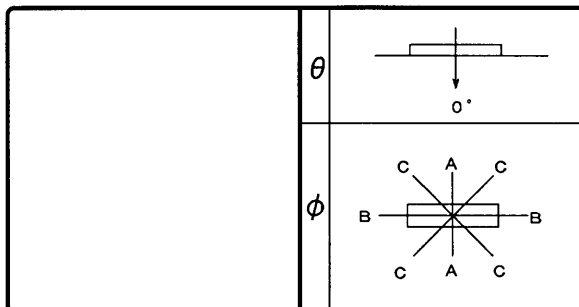
名称	蛍光灯器具
形名	FHR-91402K-PD9

光源	名称	蛍光ランプ
	形名	FHF86EN/RX
	光束	9200 lm × 1

前面	下面開放
反射面	塗装 (白)

保守率	良	0.73
	中	0.69
	否	0.61

効率	F	0%
	F	84%
	F	84%
	器具光束	7733 lm



最大取付間隔	
A-A	1.5 H
B-B	1.3 H

備考

光度 (cd/1000lm)			
$\theta \setminus \phi$	A-A	B-B	C-C
0°	251	251	251
10°	250	247	248
20°	245	234	240
30°	241	214	228
40°	235	188	212
50°	217	155	195
60°	164	116	164
70°	87	73	101
80°	18	27	26
90°	0	0	0
100°	0	0	0
110°	0	0	0
120°	0	0	0
130°	0	0	0
140°	0	0	0
150°	0	0	0
160°	0	0	0
170°	0	0	0
180°	0	0	0

反射率 (%)	天井	80						70						50						30		20		0
	壁	70		50		30		70		50		30		50		30		30		10		0		
	床	30	10	30	10	30	10	30	10	30	10	30	10	30	10	30	10	30	10	30	10	10	0	
室指数	照明率 (×0.01)																							
0.60	51	47	38	36	31	30	49	46	38	36	31	30	36	35	30	29	29	29	25	23				
0.80	61	55	49	46	41	39	59	54	48	45	40	39	46	44	39	38	39	38	34	32				
1.00	67	61	55	51	47	45	65	59	54	51	47	44	52	49	45	44	44	43	39	37				
1.25	74	66	63	58	55	51	72	65	61	57	54	51	59	55	52	50	51	49	45	43				
1.50	79	69	68	62	60	56	76	68	66	61	59	55	63	59	57	54	55	53	50	48				
2.00	86	75	77	69	70	63	83	74	75	68	68	63	71	66	65	62	63	61	57	55				
2.50	90	78	82	73	75	68	87	77	80	72	74	67	75	70	71	66	68	65	62	60				
3.00	93	80	86	75	80	71	90	79	84	75	78	71	79	73	75	69	71	68	65	63				
4.00	98	83	92	79	87	76	94	82	89	78	84	75	84	76	80	74	76	72	70	68				
5.00	100	85	95	82	91	79	96	83	92	81	88	78	86	79	83	77	79	75	73	71				
10.00	105	88	102	86	100	85	101	87	99	85	97	84	92	83	91	82	85	81	79	77				

