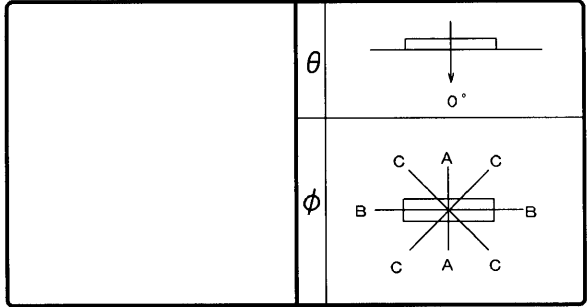


東芝照明器具配光データシート

名称	蛍光灯器具
形名	FR-22750N-S H15

保守率	良	0.74
	中	0.70
	否	0.61



光源	名称	蛍光灯ランプ
	形名	FL20SS・EX-N /18-Z
	光束	1550 lm × 2

効率	F	0%
	F	80%
	F	80%
	器具光束	2494 lm

最大取付間隔	
A-A	1.3 H
B-B	1.3 H

備考	
----	--

前面	下面開放
反射面	塗装 (白)

光度 (cd/1000lm)			
$\theta \setminus \phi$	A-A	B-B	C-C
0°	296	296	296
10°	296	291	294
20°	286	278	285
30°	261	255	263
40°	228	223	227
50°	181	183	185
60°	87	135	131
70°	28	78	45
80°	10	20	11
90°	0	0	0
100°	0	0	0
110°	0	0	0
120°	0	0	0
130°	0	0	0
140°	0	0	0
150°	0	0	0
160°	0	0	0
170°	0	0	0
180°	0	0	0

反射率 (%)	天井		80		70		50		30		20		0							
	壁	床	70		50		30		50		30		30							
			70	50	30	10	30	10	30	10	30	10	30	10						
室指数	照明率 (×0.01)																			
0.60	52	48	41	39	34	33	50	47	40	38	34	33	39	37	33	32	32	32	28	27
0.80	62	56	51	48	44	42	60	55	50	47	44	42	49	46	43	41	42	41	37	36
1.00	68	61	57	53	50	48	66	60	56	53	50	47	54	51	48	47	47	46	43	41
1.25	74	66	64	59	57	54	72	65	63	58	56	53	60	57	55	52	53	52	48	47
1.50	78	69	69	63	62	58	76	68	67	62	61	57	65	60	59	56	57	56	52	51
2.00	85	74	77	69	71	64	82	73	75	68	69	64	71	66	67	63	64	62	59	57
2.50	89	76	81	72	76	68	86	75	79	71	74	68	75	70	71	67	68	65	63	61
3.00	91	78	85	74	80	71	88	77	83	74	78	71	78	72	74	69	71	68	66	64
4.00	95	81	90	78	85	75	91	79	87	77	83	74	82	75	79	73	75	72	70	68
5.00	97	82	93	79	89	77	93	81	90	79	86	76	84	77	82	75	78	74	72	70
10.00	101	84	99	83	97	82	97	83	95	82	93	81	89	80	88	80	83	78	77	75

