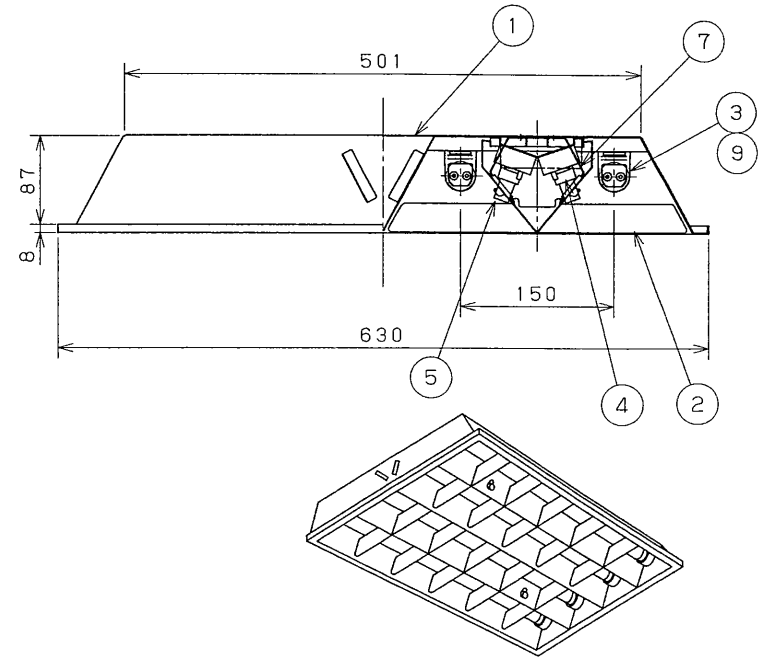
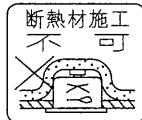


部番	部品名	個数	材質	摘要
1	反射笠	1	SPC t0.6	メラミン焼付塗装・白
2	バッフル	2	SPC t1.0	メラミン焼付塗装・白
3	ランプソケット	8	PBT	DFS-6225
4	点灯管ソケット	4	PP	DFS-3711
5	点灯管	4		FG-1E
6	端子台	1	PA	DFC-362t
7	バッフル取付パネ	4	SUS t0.8	ボタン部:6ナイロンガラス入り・白
8	安定器	4		FBC-20162+C
9	ランプ	4		FL20ワット(三波長形)



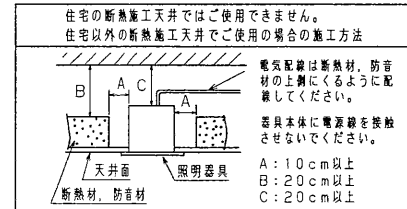
▲安全に関するご注意

- ・本器具は、5～35℃の温度範囲で使用するよう設計してあります。高温で使用しますと火災の原因となります。
- ・本器具は屋内専用です。屋外や、水気・湿気のある場所及び腐食性ガス等の発生する場所では使用できません。器具落下・感電の原因となります。
- ・この器具は断熱施工不可です。断熱材・防音材を使用する場合には、器具にかぶせたり、密着して使用しないでください。火災の原因になります。右図を参照してください。
- ・適合ランプ以外は使用しないでください。



・天井埋め込み専用器具です。傾斜天井・柔らかい天井（ロックウール等）には取り付けしないでください。指定以外の取付を行うと器具落下の原因となります。

器具の取付け方
断熱材、防音材をご使用の場合は下図のように施工してください。



電圧 (V)	点灯方式	質量 (kg)	形名	FR-24751N-GH
100	GH	7.5	品名	グロースター方式 東芝蛍光灯器具 FL20×4
設計	担当	検図	承認	図番
原	原	渡辺	原	F54672/D
単位	mm	第三角法	発行 東芝ライテック株式会社	