

ランプ仕様

光源色	3波長形電球色	
管径 (mm)	16.5	
寸法	A (mm)	117.0
	B (mm)	73.3
	C (mm)	32.0
	D (mm)	82.0
	E (mm)	36.0
	F (mm)	42.0
	G (mm)	15.0
	H (mm)	23.0
質量 (g)	66	
口金	GX10q-2	
定格ランプ電力 (W)	13	
ランプ電流 (A)	0.300	
全光束 (lm)	850	
相関色温度 (K)	3000	
平均演色評価数 (Ra)	84	
定格寿命 (h)	6,000	
適合点灯管	FG-1E/FG-1P	
適合電子点灯管	FE1E	
適合安定器	15W蛍光灯用	

(注) 全光束は100時間点灯後の値、他は標準値を示します。

ランプ形名がFWLのランプ使用器具にはご使用できません。

安全上の注意

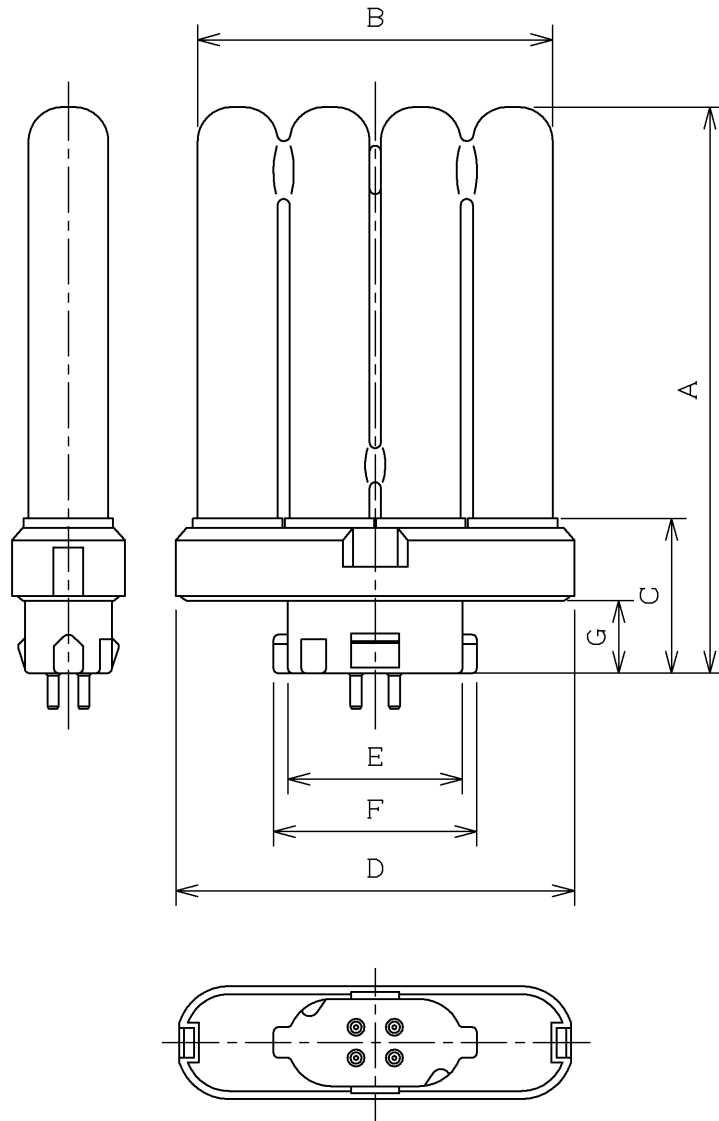
- 警告**
- 紙や布などでおおったり、燃えやすいものに近づけないでください。(火災の原因)
  - 取付け、取外しや清掃の時は、必ず電源を切ってください。(感電の原因)
- 注意**
- 必ず適合した器具で指定されたワット数のランプをご使用ください。(短寿命・過熱の原因)
  - ガラス製品ですから、落としたり、ぶついたり、無理な力を加えたり、傷をつけたりしないでください。(破損・ケガの原因)
  - ソケットおよびランプホルダに確実に取り付けてください。(落下・ケガ・過熱の原因)
  - 器具の引きひもを強くはじいたり、ランプにからませないでください。(破損・ケガの原因)
  - 器具に取り付ける時はランプホルダでランプを強くはじかないでください。(破損・ケガの原因)
  - 点灯中や消灯直後は熱いので触れないでください。(ヤケドの原因)
  - 雨や水滴のかかる状態や湿度の高い所で使用しないでください。(破損の原因)

ご使用上の注意

- 初めて点灯した時、電極付近が黒くなる場合がありますが、しばらく点灯しておくで消えます。
- 低温時には、明るくなるまでに時間がかかり一部チラツキが発生することがありますが異常ではありません。
- 点灯中のランプ頂部に微小な斑点ができることがありますが異常ではありません。
- ランプを振ると、音がすることがありますが、異常ではありません。

器具設計上の注意

- ランプ寿命末期における異常現象の防止を図るため、電子回路安定器には必ず安全制御回路を付加してください。



形名	FML13EX-L/2	品名	東芝コンパクト形蛍光ランプ “U-ラインフラット T”
承認	担当	図番	AA2015-50382-01
酒井	吉田	東芝ライテック株式会社	
単位 mm	第三角法		