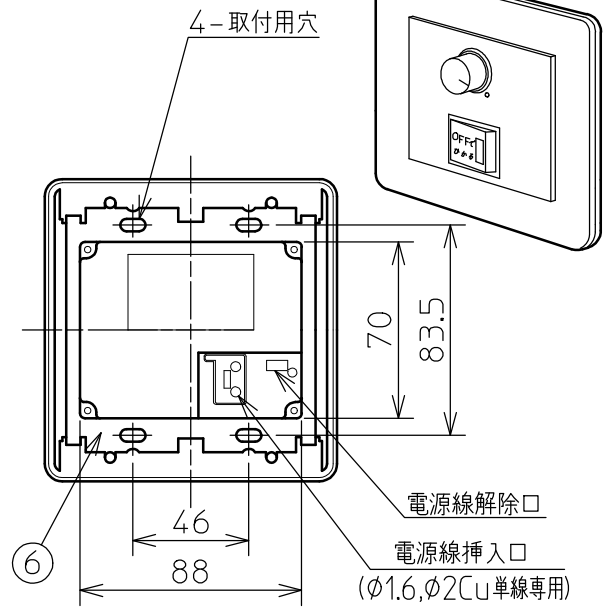
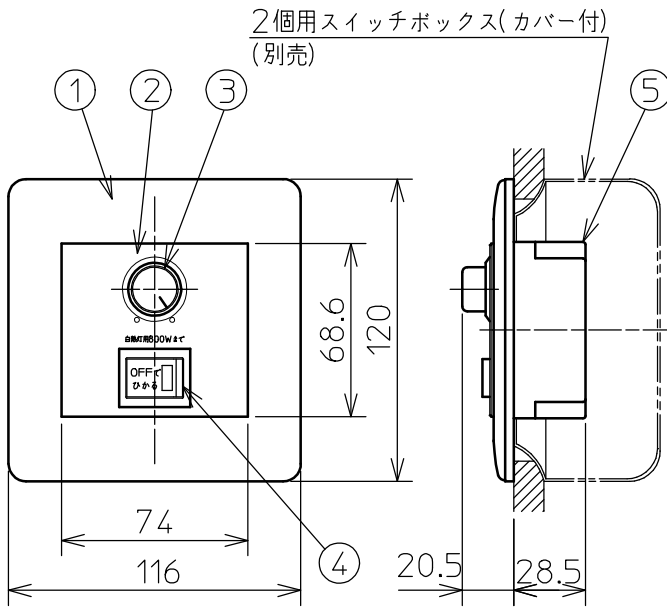


姿図



施工上のご注意

1. 使用周囲温度は0℃～35℃です。
2. 取付は2個用スイッチボックス(カバー付)をご使用ください。
(JIS C8336 2個用カバー付)
3. 必ず最大負荷容量以下でご使用ください。

ボックスの種類	最大負荷容量	
	単体取付	接続取付
金属ボックス	800W(640W)	720W(560W)
樹脂ボックス	720W(560W)	640W(480W)

※()内は断熱材施工時の最大負荷容量です。

4. 複数の調光器を用いて、多ヶ所で調光することはできません。
5. ボックスを複数並べて使用する場合は、上下10cm・左右3cm以上離して下さい。
6. **負荷側にコンセントを接続しないでください。**

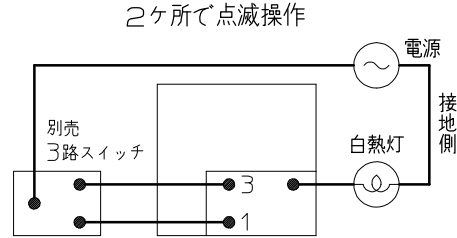
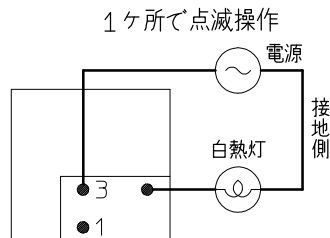
使用上のご注意

1. DP-36282E 36283E(電子トランス) C-5521(銅鉄式)との併用はできませんが、他の一般形低電圧トランス(銅鉄式)との併用はできません。
2. ご使用にならない時はスイッチで電源を切ってください。ランプが消えていても電力を消費しています。

埋込穴寸法

97X72

結線方法



No.	部品名	材質	備考	機能	補助用	特記事項
7						
6	取付板	亜鉛鋼板		取付場所	屋内 壁埋込専用	特記事項 白熱灯専用 負荷容量60~800W 2個用スイッチボックス (カバー付)に適合(別売)
5	ケース	ユリア	黒	電源接続	端子台	
4	スイッチ	ユリア	白	消費電力	- W 定格電圧 100 V	調光回路用3路オフライトスイッチ付
3	ツマミ	ABS樹脂	白	適合ランプ		
2	補助プレート	ABS樹脂	白	同梱・別売		
1	プレート	ABS樹脂	白			
No.	部品名	材質	備考	器具重量	約 0.3 kg	河合 三木 ①