

大型集魚灯インテリア電球

実際に漁船で使用されている船舶用集魚灯ランプですが、一般家庭や店舗照明等においても安心してお使い頂けるインテリア用電球です。

電球本来の安らぎ感を与える暖かみのある光を演出し、また大きな球面ガラスが見る人に **インパクト** を与えますので、レストランや喫茶店、居酒屋等経営のユーザー様に最適なインテリア照明です。

長年、集魚用として培われた技術、実績によるランプの発光性、耐久性は折り紙付きで、一般家庭に使用するランプの追従を許しません。

家庭用電源(110V)ですので簡単に、そして安心してご使用頂けます。



各種イベント
にも最適!

暖かみのある光

レストランや
居酒屋等に!



DP110 E26
インテリア



PS165 E26
インテリア



EG200 E39
インテリア

一般家庭用電球サイズ



インテリアに
最適!!



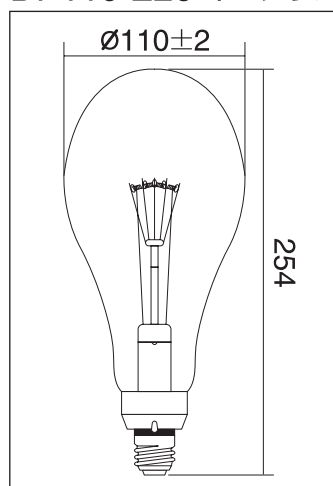
各110V 100W

家庭用電源使用可

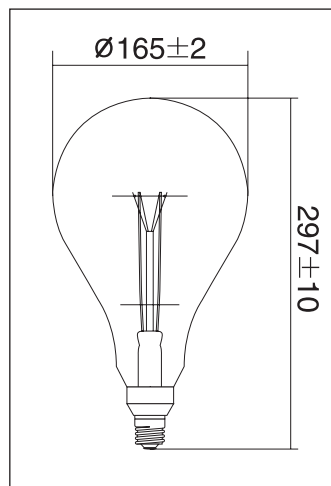
大型集魚灯インテリア電球

各110V100W

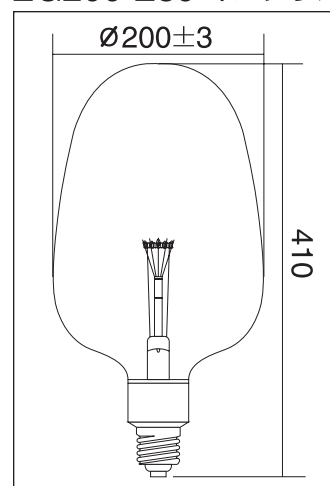
DP110 E26 インテリア



PS165 E26 インテリア



EG200 E39 インテリア



大型白熱電球の安全で正しい使い方について

安全上の注意

警告

- 口金露出部には電気が流れています。感電の危険性がありますので取り付け、取り外しは、口金に絶対触れないでください。
- 取り付け、取り外しや器具清掃のときは、必ず電源を切ってください。感電の原因となります。
- 紙や布などでおおったり、塗料を塗ったり、燃えやすいものに接近して点灯しないでください。火災の原因となります。

注意

- 適合した器具、ソケットに適合した種類とワット数の電球を必ず使用し、ソケットに確実に取り付けてください。特に水中灯には適合器具、ソケットを使用してください。
- 落としたり、物をぶついたり、無理な力を加えたりキズをつけたりしないでください。破損した場合、ケガの原因となることがあります。
- 点灯中や消灯直後は、電球が熱いので絶対に手や肌などを触れないでください。ヤケドの原因となることがあります。
- 指定された電圧の130%以下の電圧で使用してください。高い電圧で使用しますと短寿命や、まれに破損の原因となることがあります。
- 点灯方向は、ベースアップ（口金が上）かそれに近い状態で使用してください。まれに破損や断線の原因となることがあります。
- 雨や水滴、海水がかかると破損の原因となることがあります。

Kind of lamp 地球に「優しい」を創ります。

船用電球株式会社

HAKUYO DENKYU Co.,Ltd.

東京都清瀬市中里5-18

Tel 042-493-7111 Fax 042-493-7118

ホームページ <http://www.hakuyolamp.co.jp>

お問い合わせ info@hakuyolamp.co.jp