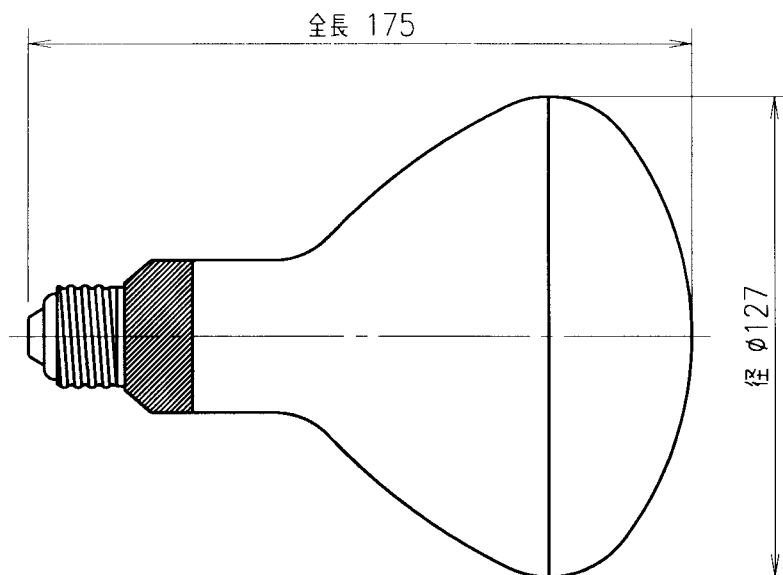


IS

H048

HID



性能表

形式	種別	定格電圧 (V)	ランプ電力 (W)	最大光度 (cd)	ビーム光束 (lm)	ビームの開き (°)	色温度 (K)	定格寿命 (h)
PRF350W	散光形	100	350	3,000	6,700	90	3200	25

仕様表

形式	ガラス球	口金	□金接着強さ (Nm)
PRF350W	R127	E26	3 以上

⚠ 安全上のご注意

ランプを安全に使用していただくためには、カタログや取扱説明書等を参照していただく必要があります。くわしくは、最寄りの当社営業所までお問合わせください。

使用上のご注意

- 電球を紙や布で覆ったり、燃えやすいものに近づけないでください。火災の原因となります。
- 電球の取付け、取外しや器具清掃のときは、必ず電源を切ってください。感電の原因となります。
- 電球は必ず適合した器具、ソケットで指定された種類とワット数のものを使用してください。
- 電球はガラス製品ですから、落としたり、ぶつけたり、無理な力を加えると割れる恐れがあります。取り扱いには十分ご注意ください。
- 点灯中や消灯直後は電球が熱いので手を触れないでください。火傷する恐れがあります。



品名	写真照明用白熱電球				
	PRF350W				
質量	130 g	単位	mm	尺度	1:2
図番	0001521				

040622

